

FT38/50 AND FF38/50

FINISHING TRIM INSTALLATION INSTRUCTIONS FOR MODELS LV38/50 INSTRUCTIONS D'INSTALLATION DU GARNITURE DE FINITION À LV38/50

! WARNING !

**DO NOT TOUCH SAFETY SCREEN UNTIL COOLED.
ALLOW SAFETY SCREEN TO COOL COMPLETELY BEFORE ANY MAINTENANCE, AS IT WILL REMAIN HOT
AFTER APPLIANCE IS NO LONGER OPERATING.
ENSURE THE UNIT IS COMPLETELY COOL BEFORE STARTING INSTALLATION.**

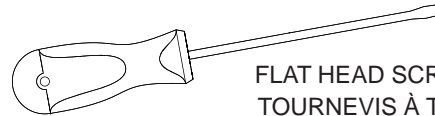
**TO AVOID DANGER OF SUFFOCATION KEEP THE PACKAGING BAG AWAY FROM BABIES AND
CHILDREN. DO NOT USE IN CRIBS, BED, CARRIAGES OR PLAY PENS. THIS BAG IS NOT A TOY.
KNOT BEFORE THROWING AWAY.**

! AVERTISSEMENT !

**NE TOUCHEZ PAS L'ÉCRAN DE PROTECTION JUSQU'À CE QU'IL AIT REFROIDI.
LAISSEZ LE L'ÉCRAN DE PROTECTION REFROIDIR COMPLÈTEMENT AVANT D'EFFECTUER UN ENTRETIEN,
CAR IL DEMEURERA CHAUD APRÈS L'ARRÊT DE L'APPAREIL.
ASSUREZ-VOUS QUE L'APPAREIL EST COMPLÈTEMENT REFROIDI AVANT DE COMMENCER L'INSTALLATION.**

**AFIN D'ÉVITER LES RISQUES DE SUFFOCATION, GARDEZ LE SAC D'EMBALLAGE LOIN DES BÉBÉS ET DES
JEUNES ENFANTS. NE LE LAISSEZ PAS TRAÎNER DANS LES BERCEAUX, LES LITS, LES POUSETTES OU
LES PARCS DE JEU. CE SAC N'EST PAS UN JOUET. NOUEZ-LE AVANT DE LE JETER.**

YOU WILL NEED:
VOUS AUREZ BESIION DE:



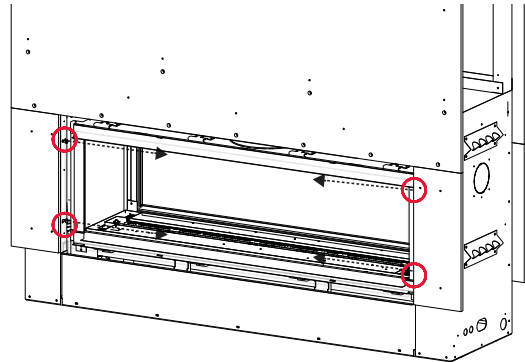
FLAT HEAD SCREWDRIVER
TOURNEVIS À TÊTE PLATE

- 1** **INSTALLER:** LEAVE THIS MANUAL WITH THE APPLIANCE.
CONSUMER: RETAIN THIS MANUAL FOR FUTURE REFERENCE.
INSTALLATEUR: LAISSEZ CE MANUEL AVEC L'APPAREIL.
PROPRIETAIRE: CONSERVEZ CE MANUEL POUR CONSULTATION ULTÉRIEURE.

CAUTION: A BARRIER DESIGNED TO REDUCE THE RISK OF BURNS FROM THE HOT VIEWING GLASS IS PROVIDED WITH THE APPLIANCE AND SHALL BE INSTALLED. THIS BARRIER IS NOT DESIGNED FOR PROLONGED CONTACT.

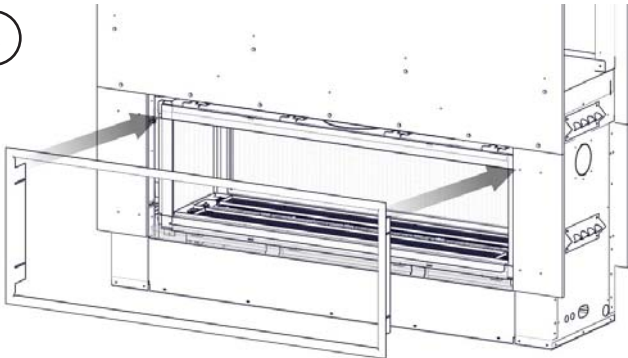
CAUTION: UNE BARRIÈRE CONÇU À RÉDUIRE LE RISQUE DE BRÛLURES À PARTIR DE LE CHAUDE LA VITRE EST À CONDITION QUE AVEC L'APPAREIL ET SERA ÊTRE INSTALLÉS. L'ÉCRAN DE PROTECTION N'EST PAS EST CONÇU POUR UN CONTACT PROLONGÉ.

2

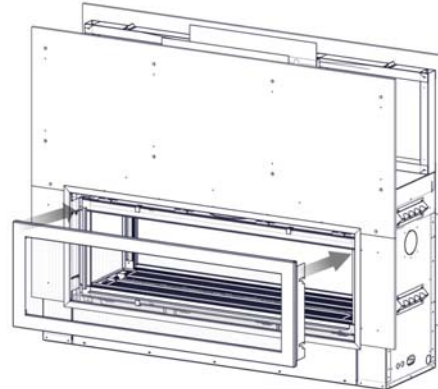


REMOVE THE 4 SHOULDER SCREWS.
RETIRER LE 4 VIS À ÉPAULEMENT.

3



INSTALL THE TRIM AGAINST FINISH SURFACE AND REINSTALL THE SHOULDER SCREWS TO SECURE THE FINISHING TRIM.
INSTALLER LES GARNITURE CONTRE FINITION DE SURFACE ET RÉINSTALLER LES VIS À ÉPAULEMENT POUR FIXER LE GARNITURE DE FINITION.



INSTALL THE SAFETY BARRIER ONTO THE SHOULDER SCREWS.*
INSTALLER L'ÉCRAN DE PROTECTION SUR LA LE VIS À ÉPAULEMENT.

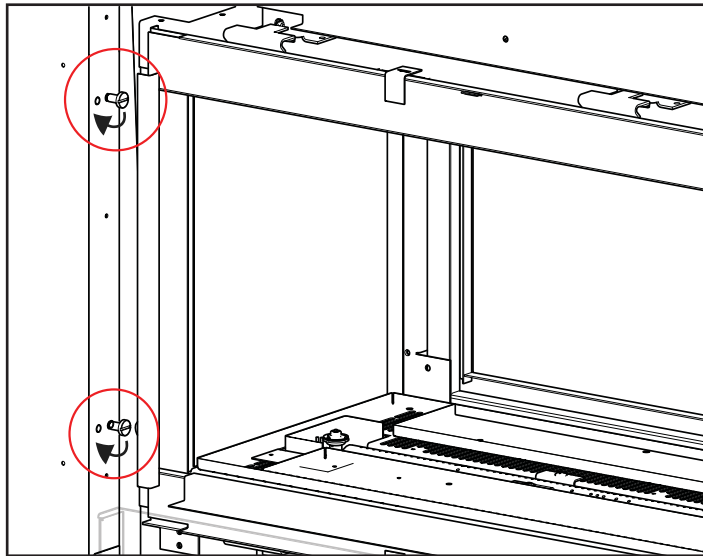
* NOT SUPPLIED WITH THIS KIT. MUST BE ORDERED SEPARATELY.

FF38/FF50
FLUSH FRAME SAFETY BARRIER W/ FLUSH TRIM KIT
CONTOUR DE L'ÉCRAN DE LE PROTECTION W/ TROUSSE DE FINITION



NOTE: FOR EXTRA THICK FINISHING MATERIAL OF UP TO 1 1/2" (38mm) MOVE THE SHOULDER SCREW FROM ITS ORIGINAL POSITION FORWARD.

NOTE: POUR LES MATIÈRES DE FINITION ÉPAISSEUR SUPPLÉMENTAIRE DE JUSQU'À 1 1/2 "(38MM) DÉPLACER LA VIS DE L'ÉPAULE DE SA POSITION INITIALE AVANT.



**END/
FIN**

NOTE: CLEANING THE SAFETY SCREEN MAY BE NECESSARY DUE TO EXCESSIVE LINT / DUST FROM CARPETING, PETS, ETC. SIMPLY VACUUM USING THE BRUSH ATTACHMENT.

NOTE: NETTOYAGE DE L'ÉCRAN DE PROTECTION PEUT ÊTRE NÉCESSAIRE EN RAISON DES PELUCHES/POUSSIÈRES PROVENANT DES TAPIS, DES ANIMAUX, ETC. IL SUFFIT D'UTILISER L'ASPIRATEUR À L'AIDE DE L'EMBOÛT AVEC UNE BROSS.