

Burner Systems:

G31- ** -(P)A

G31- ** -17(P)

G31- ** -2V(P)T

G31- ** -02(P)

**** Sizes:**

(18/20, 24/30, 33/39)

Regulated burner system for use with propane or natural gas



DESIGN CERTIFIED
to
Vented Decorative Appliance
ANSI Z21.60
CSA 2.26

**FOR INSTALLATION IN
SOLID-FUEL BURNING
FIREPLACES***

G31 TRIPLE BURNER VENTED GAS LOG SETS

WARNING

If the information in this manual is not followed exactly, a fire or explosion may result, causing property damage, personal injury, or loss of life.

Do not store or use gasoline or other flammable vapors and liquids in the vicinity of this or any other appliance.

WHAT TO DO IF YOU SMELL GAS:

- Open a window.
- Do not try to light any appliance.
- Do not touch any electrical switch; do not use any phone in the building.
- Immediately call the gas supplier from a neighbor's phone. Follow gas supplier's instructions.
- If you cannot reach the gas supplier, call the fire department.

Installation and service must be performed by a qualified professional installer, service agency, or the gas supplier.

This appliance is only for use with the type of gas indicated on the rating plate.

IMPORTANT: READ THESE INSTRUCTIONS CAREFULLY BEFORE STARTING INSTALLATION OF THE UNIT.

The Real Fyre gas log set is to be installed only in a solid-fuel burning fireplace with a working flue and constructed of noncombustible material. The installation, including provisions for combustion and ventilation air must conform with the *National Fuel Gas Code, ANSI Z223.1/NFPA 54*, or the *CSA B149.1, Natural Gas and Propane Installation Code*, and applicable local building codes.

A damper clamp is included to maintain the minimum permanent vent opening and to prevent full closure of the damper blade. **The chimney damper MUST be fully opened when burning the unit. The unit is designed to burn with yellow flames; thus adequate ventilation is absolutely necessary.**

To comply with certification, listings, and building code acceptances, and for safe operation and proper performance of this gas log set, use ONLY Peterson Real Fyre parts, decorative media, and accessories. Use of other controls, parts, and accessories that are not designed for use with Real Fyre gas log set is prohibited and will void all warranties, certifications, listings, and building code approvals, and may cause property damage, personal injury, or loss of life. Peterson will not be liable for any damages caused by this misuse.

***Note:** Solid-fuels shall not be burned in a fireplace where a decorative appliance is installed.



We recommend that our gas hearth products be installed and serviced by professionals who are certified in the U.S. by the National Fireplace Institute® (NFI) as NFI Gas Specialists.

INSTALLER:
Leave this manual with the appliance.
CONSUMER:
Retain this manual for future reference.



Systèmes De Brûleur:

- G31- ** -(P)A
- G31- ** -17(P)
- G31- ** -2V(P)T
- G31- ** -02(P)

** Tailles:

(18/20, 24/30, 33/39)

Système de brûleur
 réglementé l'usage du
 propane ou du gaz naturel



CONCEPTION CERTIFIÉE
 à
Vented Decorative Appliance
ANSI Z21.60
CSA 2.26

**POUR L'INSTALLATION DANS
 LE COMBUSTIBLE SOLIDE DE
 BRÛLANT FIREPLACES***

G31 SYSTÈMES BRÛLEUR TRIPLE VENTED

AVERTISSEMENT

Si l'information en ce manuel n'est pas suivie exactement, une incendie ou une explosion peut résulter, entraînant des dégâts matériels, des blessures, ou la perte de la vie.

Ne stockez pas ou n'employez pas l'essence ou d'autres vapeurs et liquides inflammables à proximité de ceci ou d'aucun autre appareil.

CE QUI À FAIRE SI VOUS SENTEZ LE GAZ:

- Ouvrez une fenêtre.
- N'essayez pas de n'allumer aucun appareil.
- Ne touchez aucun commutateur électrique; n'utilisez aucun téléphone dans le bâtiment.
- Appelez immédiatement le fournisseur de gaz du téléphone du voisin. Suivez les instructions du fournisseur de gaz.
- Si vous ne pouvez pas atteindre le fournisseur de gaz, appelez le département de feu.

L'installation et le service doivent être assurés par un installateur qualifié et professionnel, l'agence de service, ou le fournisseur de gaz.

Cet appareil sert seulement avec le type de gaz indiqué de la plaque de contrôle.

INSTALLATEUR :

Laissez ce manuel avec l'appareil.

CONSOMMATEUR:

Maintenez ce manuel pour la future référence.



IMPORTANT: LISEZ CES INSTRUCTIONS SOIGNEUSEMENT AVANT DE COMMENCER L'INSTALLATION DE L'UNITÉ.

Le Real Fyre système de brûleur doit être installé seulement dans une cheminée brûlante de combustible solide avec une conduite de cheminée fonctionnante et être construit avec du matériel non-combustible. L'installation, y compris des dispositions pour l'air de combustion et de ventilation doit se conformer au code national de gaz de carburant, la norme ANSI Z223.1/ NFPA 54, ou le CSA B149.1, code d'installation de gaz naturel et de propane, et codes du bâtiment locaux applicables.

Une bride plus humide est incluse pour maintenir l'ouverture permanente minimum de passage et pour empêcher la pleine fermeture de la lame plus humide. **L'amortisseur de cheminée DOIT être entièrement ouvert en brûlant l'unité. L'unité est conçue pour brûler avec les flammes jaunes; ainsi à ventilation proportionnée est absolument nécessaire.**

Pour respecter la certification, les listes et les acceptations du code du bâtiment, ainsi que pour un fonctionnement en toute sécurité et le bon fonctionnement de cet ensemble de bûches à gaz, utilisez UNIQUEMENT des pièces, du support de décoration et des accessoires Peterson Real Fyre. L'utilisation d'autres commandes, pièces, et accessoires qui ne sont pas conçus pour l'usage avec de Real Fyre systèmes de brûleur est interdite et videra toutes les garanties, certifications, listes, et approbations de codes du bâtiment, et peut causer des dégâts matériels, le dommage corporel, ou des pertes humaines. Peterson ne sera pas responsable des dommages causés par ce détournement.

*Note: des Plein-carburants ne seront pas brûlés dans une cheminée où un appareil décoratif est installé.

TABLE OF CONTENTS

GETTING STARTED

IMPORTANT PRE-INSTALLATION AND FIREPLACE SAFETY INFORMATION.....	5
FIREPLACE OPERATING SAFETY INFORMATION.....	7
SPECIFICATIONS.....	8
DAMPER CLAMP INSTRUCTIONS	10
G31 BURNER REPLACEMENT PARTS LIST - MANUAL PILOT (A) SERIES.....	11
G31 BURNER REPLACEMENT PARTS LIST - 17 SERIES.....	12
G31 BURNER REPLACEMENT PARTS LIST - 2VT SERIES.....	13
G31 BURNER REPLACEMENT PARTS LIST - 02 SERIES.....	14

INSTALLATION

INSTALLATION.....	15
<i>INSTALL BURNER</i>	15
<i>LIGHTING TEST</i>	16
<i>LOG LOCATORS (if applicable)</i>	16
<i>LOG SET, GLOWING EMBERS, AND BRYTE COALS PLACEMENT</i>	17
INSTALLING/REPLACING BATTERIES (IF APPLICABLE).....	21
<i>REMOTE TRANSMITTER BATTERY</i>	21
<i>RECEIVER/BURNER SYSTEM BATTERIES</i>	21
NOTES PAGE	22

USE, CARE, & SERVICE

LIGHTING INSTRUCTIONS - MANUAL (A) SERIES	23
<i>FOR YOUR SAFETY, READ BEFORE LIGHTING</i>	23
<i>LIGHTING THE PILOT</i>	23
<i>LIGHTING THE BURNER</i>	25
<i>SHUTTING DOWN</i>	25
<i>PILOT BURNER CHECK/ADJUSTMENT</i>	25
LIGHTING INSTRUCTIONS - 17 SERIES	27
<i>FOR YOUR SAFETY, READ BEFORE LIGHTING</i>	27
<i>LIGHTING THE PILOT</i>	27
<i>REMOTE LIGHTING</i>	27
<i>MANUAL LIGHTING</i>	29
<i>SHUTTING DOWN</i>	31
<i>PILOT BURNER CHECK/ADJUSTMENT</i>	31
REMOTE OPERATING INSTRUCTIONS - 17 SERIES.....	31
<i>ORIENTATION</i>	31
<i>FLAME HEIGHT</i>	31
LIGHTING INSTRUCTIONS - 2VT SERIES	33
<i>FOR YOUR SAFETY, READ BEFORE LIGHTING</i>	33
<i>REMOTE LIGHTING</i>	33
<i>MANUAL LIGHTING</i>	35
<i>SHUTTING DOWN</i>	35
<i>PILOT APPEARANCE</i>	35
REMOTE OPERATING INSTRUCTIONS - 2VT SERIES.....	37
<i>ORIENTATION</i>	37
<i>FLAME HEIGHT</i>	37
LIGHTING INSTRUCTIONS - 02 SERIES	39
<i>FOR YOUR SAFETY, READ BEFORE LIGHTING</i>	39
<i>REMOTE LIGHTING</i>	39
<i>MANUAL LIGHTING</i>	41
<i>SHUTTING DOWN</i>	41
CLEANING AND SERVICING	43
<i>SYNCING THE REMOTE SYSTEM (if applicable)</i>	44
FLAME DESCRIPTION	44
TROUBLESHOOTING.....	45
ELECTRONIC PILOT TROUBLESHOOTING (IF APPLICABLE)	47
WARRANTY	48

L'INFORMATION DE SÛRETÉ IMPORTANTE DE PRÉINSTALLATION ET DE CHEMINÉE

ATTENTION: L'installation et la réparation doivent être faites par un NFI certifié ou tout autre installateur professionnel qualifié.

Installateur: Lisez soigneusement ces instructions avant d'installer ce système de brûleur à gaz. Soyez sûr que vous comprenez tous les mesures de sécurité et avertissements contenus en ce manuel.

- A. FAITES ATTENTION: Sinon installé, entretenu, et utilisé correctement par ces instructions, ce produit peut causer le dommage corporel, les dégâts matériels, ou les pertes humaines sérieux.**
- B. AVERTISSEMENT:** Quand l'installation dans une cheminée plein-carburant-brûlante, la conduite de cheminée, l'amortisseur, et le foyer de cheminée doivent ÊTRE COMPLÈTEMENT NETTOYÉS de la suie, de la créosote, des cendres, et de la peinture lâche, et doivent être inspectés par un décapant qualifié de cheminée. Quelques cheminées plus anciennes peuvent ont besoin de réparation avant d'installer cet appareil.
- C.** Le plancher du foyer doit être plat et lisse.
- D.** Cet appareil sert seulement avec le type de gaz indiqué de la plaque de contrôle. Cet appareil n'est pas CONVERTIBLE de CHAMP pour l'usage avec d'autres gaz.
- VÉRIFIEZ LE TYPE de GAZ (normal ou propane) : La fourniture de gaz doit être identique qu'indiquée de votre plaque de contrôle de système de brûleur. Si la fourniture de gaz est différente, **N'INSTALLEZ PAS**. Contactez votre revendeur pour l'aide immédiate.
- E.** LA PRESSION DE GAZ INSUFFISANTE GARDERA LE PILOTE DU FONCTIONNEMENT CORRECTEMENT (SI ÉQUIPÉ). N'EMPLOYEZ PAS SI LA PRESSION DE GAZ EST INFÉRIEURE À LA CONDITION MINIMUM.
- F.** La pression d'entrée *minimale* de l'alimentation en gaz aux fins du réglage de l'entrée est de **5"** colonne d'eau (w.c.) sur le **gaz naturel** et de **11"** w.c. sur le **gaz L.P.** Une pression de gaz insuffisante affectera le bon fonctionnement du appareil. N'installez pas cet appareil à gaz si la pression minimale n'est pas disponible. La pression maximale d'alimentation en gaz d'entrée est de **10,5"** w.c. sur le gaz naturel et de **13"** w.c. sur le gaz L.P. La source L.P. doit être régulée, située à l'extérieur et revêtue d'un revêtement dur (un tuyau rigide doit entrer dans le foyer). **NE connectez PAS cet appareil à un réservoir / une bouteille de gaz propane non réglementé. NE PAS placer le réservoir / cylindre à l'intérieur de la maison. NE PAS faire passer un tuyau en caoutchouc ou un connecteur flexible dans le foyer. Le non-respect de ces exigences peut provoquer une explosion, des dommages matériels, des blessures corporelles ou la mort.**
- G.** Le système sifflant de gaz doit être classé pour fournir la pression d'admission minimum au débit maximum (BTU/hr). La perte de pression anormale se produira si la pipe est trop petite, ou la course est trop longue. La pipe de fourniture de gaz doit être 1/2" ; diamètre intérieur minimum. Si la ligne de gaz est plus longue que 20' ; une ligne de plus grand diamètre peut être nécessaire. Reportez-vous aux directives NFPA 54 pour plus de détails.
- H.** Les estimations d'entrée montrées en Btu par heure sont pour des altitudes jusqu'à 2.000 pi. Pour des altitudes au-dessus de 2.000 pi, référez-vous au code national de gaz de carburant ou entrez en contact avec le fabricant avant d'installer ce produit.
- I.** Cet appareil à gaz et son clapet à gaz principal doivent être disconnected du gaz-fournissent le système sifflant pendant tout vérificateur de pression de ce système aux pressions d'essai au-dessus de 1/2 psig.
- J.** Cet appareil à gaz doit être isolé dans gaz-fournissent le système sifflant en fermant le robinet d'isolement d'équipement relié au gaz-fournissent la ligne pendant tout vérificateur de pression du gaz-fournissent le système sifflant aux pressions d'essai égales à ou moins d'à 1/2 psig.
- K.** **Pour installer l'appareil à gaz dans votre foyer, le foyer doit satisfaire aux exigences minimales de taille (voir le tableau des spécifications du produit dans la section SPÉCIFICATIONS).**
- L.** Cet appareil peut être installé dans un marché des accessoires, maison (mobile) de manière permanente située et manufacturée, où non interdit par des codes locaux. L'installation des appareils a conçu pour la maison manufacturée (États-Unis seulement) ou installation de caravane résidentielle doit se conformer au CAN/CSA standard Z240 MH, logement mobile, au Canada, ou à la construction et au standard de sécurité à la maison manufacturés, intitulent 24 CFR, la partie 3280, aux Etats-Unis, ou quand une telle norme ne s'applique pas, à ANSI/NCSBCS A225.1/NFPA 501A, installations à la maison manufacturées standard.
- M.** **NE PAS installer ce système de brûleur dans un foyer avec une lèvre en cendres ou un renforcement supérieur à 3/4".**
- N.** Si ce système de brûleur est installé dans un foyer avec **des portes en verre** et que les portes ont un cadre qui obstrue le flux d'air vers le sol du foyer, celui-ci DOIT comporter des fentes (au-dessus du sol du foyer) permettant une ventilation adéquate. L'ouverture (avec les portes complètement ouvertes) DOIT respecter les exigences minimales de largeur et de hauteur de la cheminée. Les portes en verre DOIVENT être complètement ouvertes lorsque le brûleur est en marche. Voir la section SPÉCIFICATIONS pour plus de détails.

IMPORTANT PRE-INSTALLATION AND FIREPLACE SAFETY INFORMATION

CAUTION: Installation and repair must be done by an NFI Certified or other qualified professional installer.

Installer: Carefully read these instructions before installing this gas burner system. Be sure you understand all safety precautions and warnings contained in this manual.

- A. **BE CAREFUL:** If not installed, serviced, and used correctly per these instructions, this product can cause serious personal injury, property damage, or loss of life.
- B. **WARNING:** When installing in a solid-fuel-burning fireplace, the chimney flue, damper, and firebox must be thoroughly CLEANED of soot, creosote, ashes, and loose paint, and must be inspected by a qualified chimney cleaner. Some older fireplaces may need repair prior to installing this appliance.
- C. The fireplace floor must be level and smooth.
- D. This appliance is only for use with the type of gas indicated on the rating plate. This appliance is **NOT FIELD CONVERTIBLE** for use with other gasses.
CHECK GAS TYPE (natural or L.P.): The gas supply must be the same as stated on your burner system rating plate. If gas supply is different, **DO NOT INSTALL**. Contact your dealer for immediate assistance.
- E. **INSUFFICIENT GAS PRESSURE WILL KEEP THE PILOT (IF EQUIPPED) FROM OPERATING PROPERLY. DO NOT USE IF GAS PRESSURE IS LOWER THAN THE MINIMUM REQUIREMENT.**
- F. The *minimum* inlet gas-supply pressure for purposes of input adjustment is **5"** water column (w.c.) on **natural gas** and **11"** w.c. on **L.P. gas**. Insufficient gas pressure will affect proper operation of the unit. Do not install this gas appliance if minimum pressure is not available. The *maximum* inlet gas-supply pressure is **10.5"** w.c. on natural gas and **13"** w.c. on L.P. gas. **The L.P. source must be regulated, located outside, and hard-lined in (rigid pipe must come into the fireplace). DO NOT connect this appliance to an unregulated L.P. gas tank/cylinder. DO NOT locate the tank/cylinder inside of the home. DO NOT run a rubber hose or flex connector into the fireplace. Failure to follow these requirements can cause an explosion, property damage, personal injury, or loss of life.**
- G. **The gas piping system must be sized to provide minimum inlet pressure at the maximum flow rate (BTU/hr).** Undue pressure loss will occur if the pipe is too small, or the run is too long. Gas supply pipe must be 1/2" minimum interior diameter. If the gas line is longer than 20', a larger diameter line may be necessary. Refer to the NFPA 54 guidelines for further details.
- H. Input ratings shown in BTU per hour are for elevations up to 2,000 ft. For elevations above 2,000 ft., refer to the National Fuel Gas Code or contact manufacturer before installing this product.
- I. This gas appliance and its main gas valve must be disconnected from the gas-supply piping system during any pressure testing of that system at test pressures in excess of 1/2 psig.
- J. This gas appliance must be isolated from the gas-supply piping system by closing the equipment shutoff valve connected to the gas-supply line during any pressure testing of the gas-supply piping system at test pressures equal to or less than 1/2 psig.
- K. **To install the gas appliance in your fireplace, the fireplace MUST meet the minimum size requirements (see product specifications table in SPECIFICATIONS section).**
- L. This appliance may be installed in an aftermarket, permanently located, manufactured (mobile) home, where not prohibited by local codes. Installation of appliances designed for manufactured home (U.S. only) or mobile home installation must conform with the Standard CAN/CSA Z240 MH, Mobile Housing, in Canada, or with the Manufactured Home Construction and Safety Standard, Title 24 CFR, Part 3280, in the United States, or when such a standard is not applicable, ANSI/NCSBCS A225.1/NFPA 501A, Manufactured Home Installations Standard.
- M. **DO NOT install this burner system in a fireplace with an ash lip or recess greater than 3/4".**
- N. If this burner system is installed in a fireplace with **glass doors**, and the doors have a frame that obstructs airflow to the fireplace floor, the frame **MUST** have slots (above the fireplace floor) that allow adequate ventilation. The opening (with doors fully open) **MUST** meet the minimum fireplace size front width and height requirements. The glass doors **MUST** be fully open when the burner is in operation. See the SPECIFICATIONS section for details.

INFORMATIONS SUR LA SÉCURITÉ D'EXPLOITATION DE CHEMINÉE

- A. Des adultes DOIVENT être présents lorsque cet appareil à gaz fonctionne. Cet appareil NE DOIT PAS être laissé allumé sans surveillance ou pendant que quelqu'un dort.
- B. Gardez le domaine du clair réglé de notation de gaz et libérez des matériaux combustibles, l'essence, et d'autres vapeurs et liquides inflammables.
- C. Ne pas utiliser cet appareil si une partie quelconque a été submergée. Appelez immédiatement un technicien de service qualifié pour inspecter l'appareil et pour remplacer toute pièce du système de contrôle et toute commande de gaz qui a été sous l'eau. Tentative d'opération peut entraîner un incendie ou une explosion entraînant des dommages matériels, des blessures ou des pertes de vie.
- D. **Una pantalla de la chimenea debe ser en el lugar cuando el sistema está quemando.** Las provisiones para el aire de combustión adecuado deben ser mantenidas. A menos que otras provisiones para el aire de combustión se proporcionen, la pantalla tendrá una abertura para la introducción de aire de combustión. El aire de combustión es adecuado cuando todas las llamas se encrespan en la chimenea y lejos de la pantalla. **Lorsque vous utilisez un foyer (porte) en verre, les portes en verre DOIVENT être complètement ouvertes lorsque le brûleur est en marche.**
- E. Ne retirez pas les plaques signalétiques ou les étiquettes d'avertissement. Ceux-ci sont une composante de sécurité et d'identification intégrante de cet appareil.
- F. Assurez-vous de lire la section de nettoyage et l'entretien et la section de description de la flamme.

FIREPLACE OPERATING SAFETY INFORMATION

- A. Adults **MUST** be present when this gas appliance is operating. This appliance **MUST NOT** be left burning when unattended or while anyone is sleeping.
- B. Keep the area of the gas burner system clear and free from combustible materials, gasoline, and other flammable vapors and liquids.
- C. DO NOT use this appliance if any part has been underwater. Immediately call a qualified service technician to inspect the appliance and to replace any part of the control system and any gas control that has been underwater. Attempted operation may result in fire or explosion resulting in property damage, personal injury or loss of life.
- D. **A fireplace screen must be in place when the system is burning.** Provisions for adequate combustion air must be maintained. Unless other provisions for combustion air are provided, the screen shall have an opening(s) for introduction of combustion air. Combustion air is adequate when all flames curl into the fireplace and away from the screen. **When a glass fireplace enclosure (door) is used, the glass doors MUST be fully open when the burner is in operation.**
- E. Do not remove the rating plates or the warning tags. These are an integral safety and identification component of this appliance.
- F. Be sure to read the CLEANING AND SERVICING and FLAME DESCRIPTION sections.

SPECIFICATIONS

Real Fyre gas burner systems must be installed only in a wood burning fireplace with the minimum firebox dimensions and venting requirements met (see table on this page). This appliance is designed to burn with yellow flames; adequate ventilation is absolutely necessary.

Product Specifications

Model	Dimensions				BTU Rating			
	Width *		Depth ‡	Height	Nat. Gas		L.P. Gas	
	Front	Rear †			High Setting	Low Setting ▲	High Setting	Low Setting ▲
G31-18/20 (18" log set)	28"	22"	16"	17"	55k	20k	40k	21k
G31-24/30 (24" log set)	34"	25"	16"	17"	65k	21k	50k	22k
G31-24/30 (30" log set)	36"	27"	16"	17"	65k	21k	50k	22k
G31-33/39 (33" log set)	39"	30"	16"	17"	75k / 85k •	22k	60k	23k
G31-33/39 (39" log set)	41"	32"	16"	17"	75k / 85k •	22k	60k	23k

Important Information Regarding Dimensions

* These required widths allow for centering of the unit.
For 02 models, add 2" to both front and rear width.

† Rear width is at corresponding depth.

‡ If an ash lip exists, the depth requirement begins inside of the lip (see Fig. 8-1 below).

▲ 2VT models only

• 02 models only

Table 1 - Product Specifications

Specification	Value	Qty.
02 burner system battery type	D battery	2
2VT burner system battery type	AA battery	4
Remote transmitter battery type	12V battery	1
Remote receiver battery type	AA battery	4

Table 2 - Technical Data (if applicable)

Fireplace Requirements

These requirements MUST be met:

Ash Lip/Recess

DO NOT install this burner system in a fireplace with an ash lip or recess greater than $\frac{3}{4}$ ". See Fig. 8-1.

Glass Doors

If this burner system is installed in a fireplace with glass doors, and the doors have a frame that obstructs airflow to the fireplace floor, the frame MUST have slots (above the fireplace floor) that allow adequate ventilation. See Fig. 8-2.

Important: The opening (with doors fully open) MUST meet the minimum fireplace size front width and height requirements. See Table 1 and Fig. 8-2.

Important: The glass doors MUST be fully open when the burner is in operation.

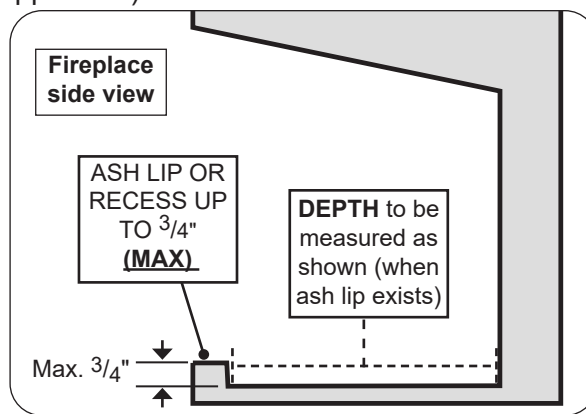


Fig. 8-1 Ash lip/recess detail

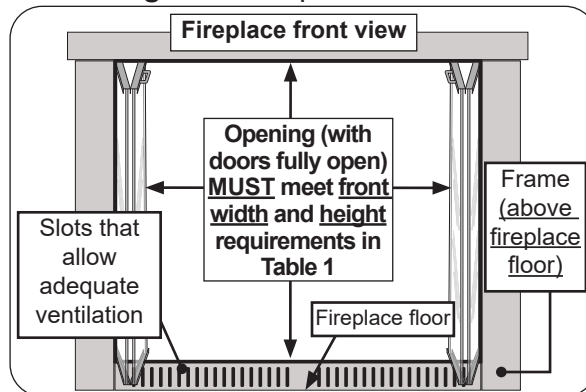


Fig. 8-2 Glass doors frame ventilation (if applicable)

SPECIFICATIONS (cont.)

17 SERIES WIRING DIAGRAM

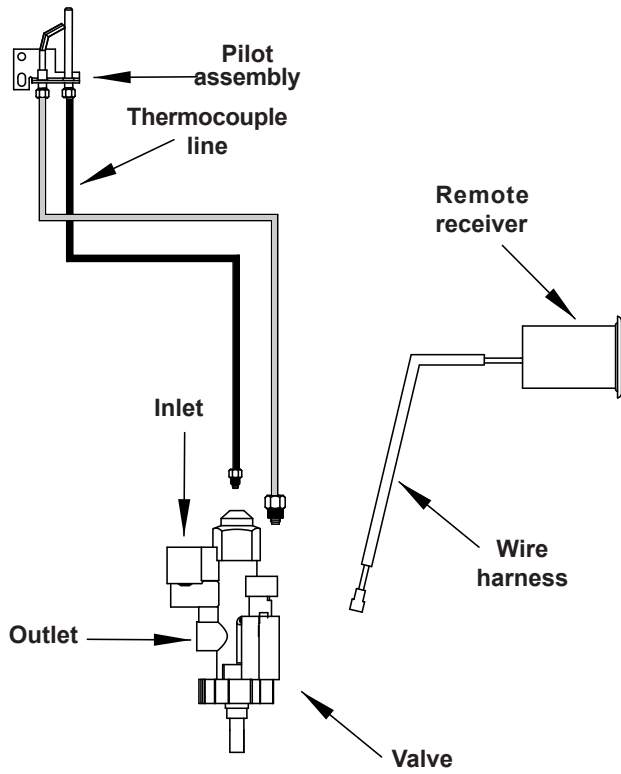


Fig. 9-1

02 SERIES WIRING DIAGRAM

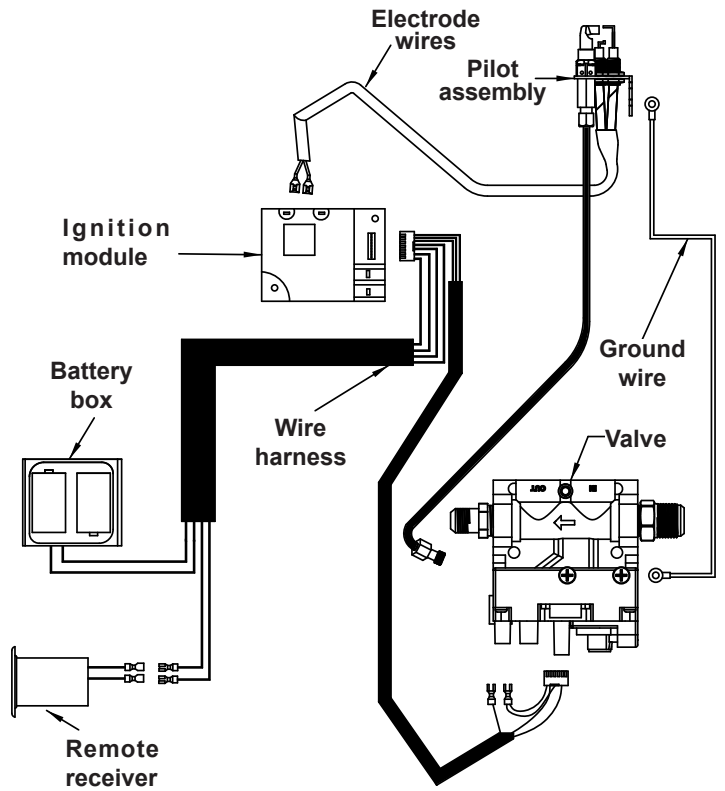


Fig. 9-2

2VT SERIES WIRING DIAGRAM

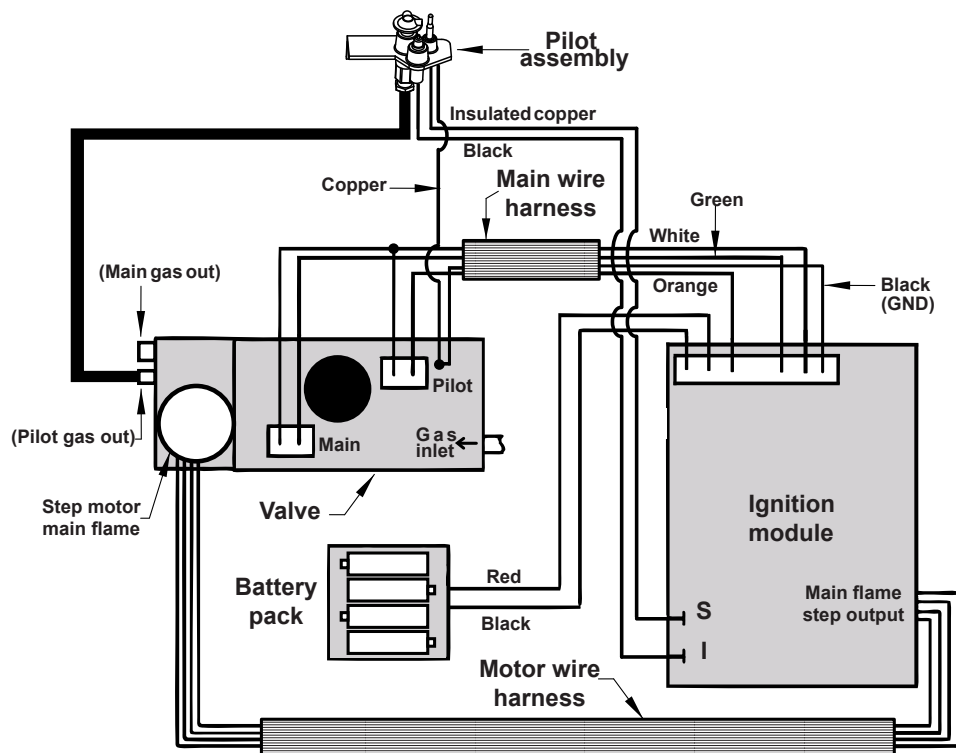


Fig. 9-3

DAMPER CLAMP INSTRUCTIONS

The damper clamp with hex bolt (Fig. 10-1) is provided as a means to prevent full closure of the damper blade. The clamp is easily attached to most damper blades with pliers or a wrench, and must be permanently installed. The clamp is designed to prevent accidental closure of the damper when installed as illustrated (Fig. 10-2). Should the clamp not fit, or fail to provide the permanent vent opening listed in Table 3 below, have a permanent stop installed, remove the damper blade, or have the damper cut to provide the minimum permanent opening required.

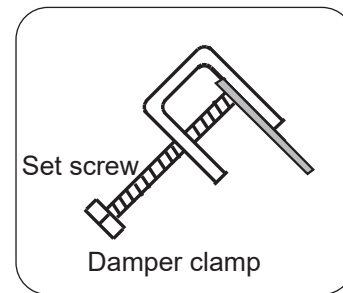


Fig. 10-1 Damper clamp detail

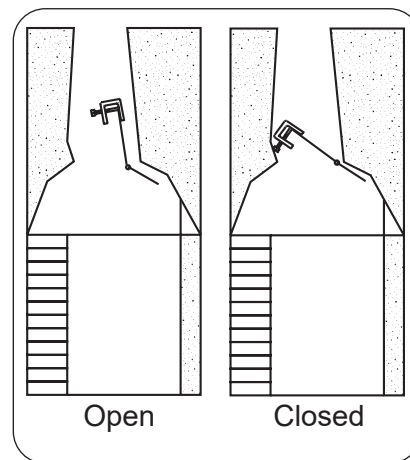


Fig. 10-2 Damper open / closed

Venting Requirements

Minimum permanent free opening area of chimney damper for venting (sq. in.)			
For factory-built fireplaces			
Chimney height	18/20"	24/30"	33/39"
15'	24	30	42
20'	20	25	35
30'	16	19	27
For masonry-built fireplaces			
15'	35	41	52
20'	32	37	47
30'	29	34	43

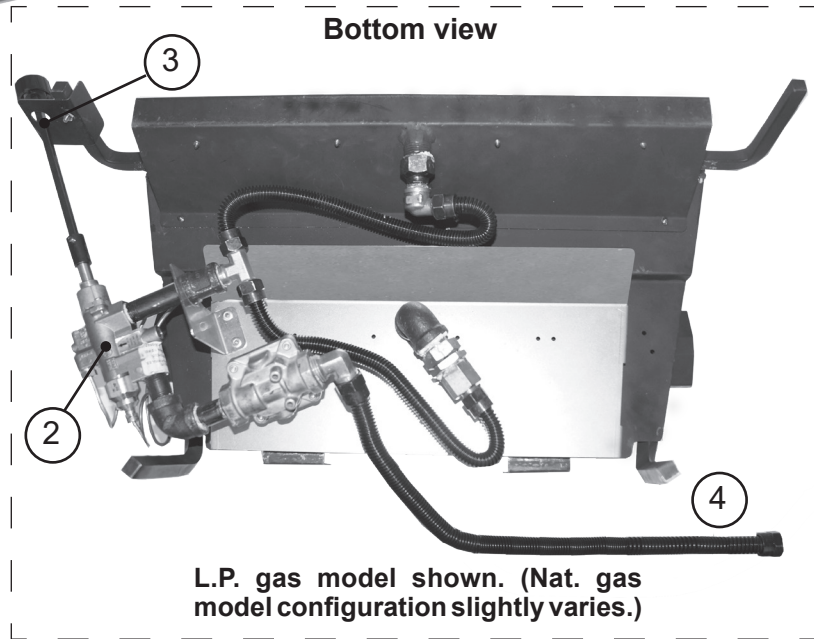
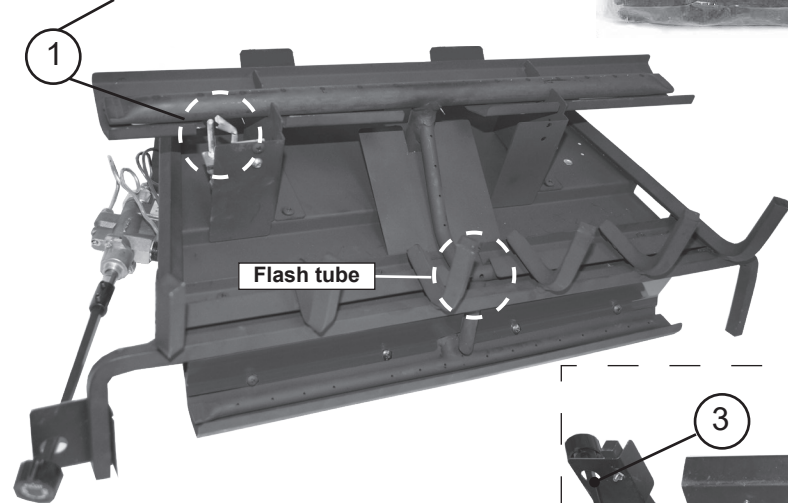
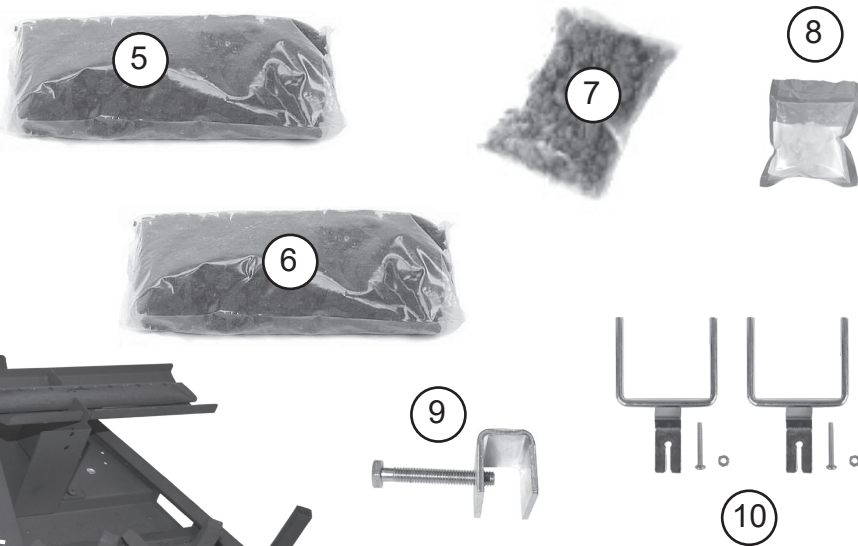
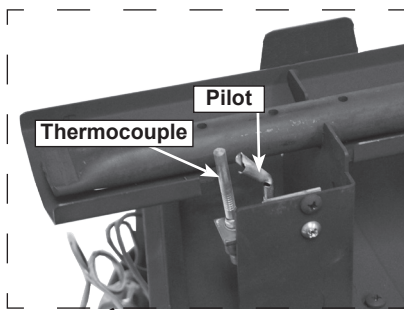
Table 3 - Minimum Chimney Damper Venting Requirements

Note: The minimum chimney height from hearth to top of chimney is 15'.

THESE ARE MINIMUM DAMPER OPENING SPECIFICATIONS.

THE DAMPER MUST BE COMPLETELY OPENED WHEN OPERATING THIS GAS APPLIANCE TO ACHIEVE THE BEST VENTILATION POSSIBLE.

G31 BURNER REPLACEMENT PARTS LIST - MANUAL PILOT (A) SERIES



24/30" burner model shown

Note: Photos not to scale

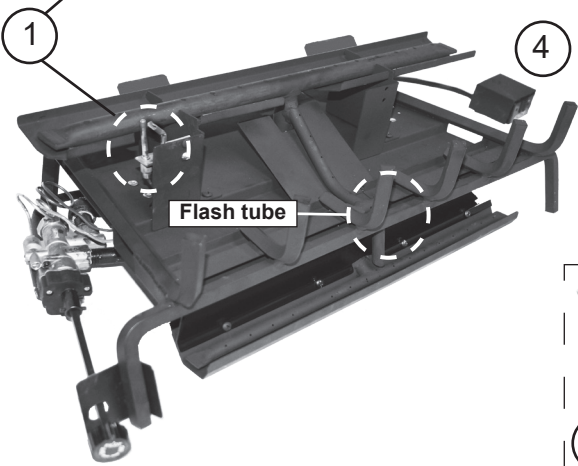
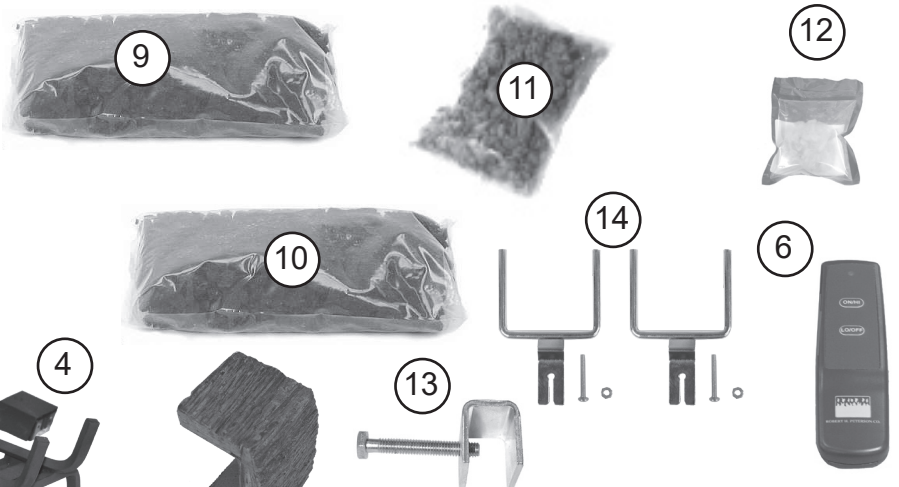
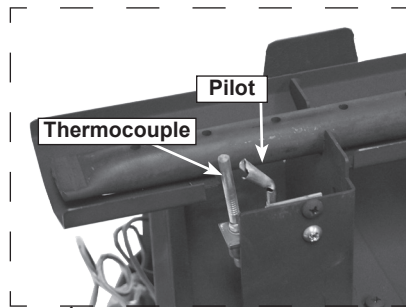
Replacement parts can be ordered from your local Real Fyre dealer.

The log set is purchased and packaged separately; contact your local Real Fyre dealer when ordering. Refer to the supplemental instruction also included with your burner system, or the instructions included with the log set.

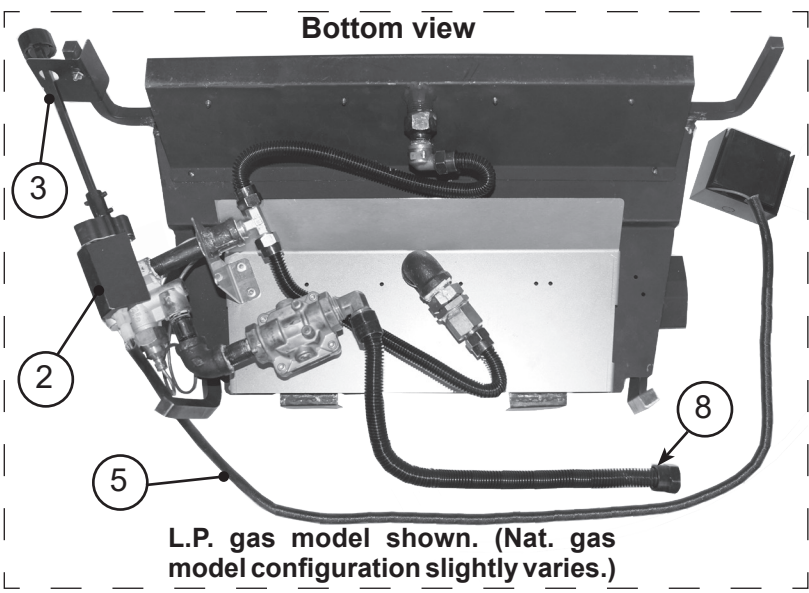
L.P. gas model shown. (Nat. gas model configuration slightly varies.)

Item	Description	18/20" model		24/30" model		33/39" model	
		Part No.	Qty.	Part No.	Qty.	Part No.	Qty.
1.	Pilot assembly (natural) or Pilot assembly (propane)	PT-1NAT	1	PT-1NAT	1	PT-1NAT	1
		PT-1LP	1	PT-1LP	1	PT-1LP	1
2.	Control valve (natural or propane models)	SV-19	1	SV-19	1	SV-19	1
3.	Valve extension kit (includes extension rod, knob, bracket, and nut)	EH-12	1	EH-12	1	EH-12	1
4.	Flex connector (w/ adapter), 1/2" O.D. x 24"	CK-5-24SP	1	CK-5-24SP	1	CK-5-24SP	1
5.	Lava fyre coals	LFC-6	1	LFC-6	1	LFC-6	1
6.	Lava granules	LF-5	1	LF-5	1	LF-5	1
7.	Glowing embers	EM-15	1	EM-15	2	EM-15	2
8.	Bryte coals	EM-11	1	EM-11	1	EM-11	2
9.	Damper clamp	DC-1	1	DC-1	1	DC-1	1
10.	Log locator w/ screw and nut (33/39 model only)	-	-	-	-	UP-17	2

G31 BURNER REPLACEMENT PARTS LIST - 17 SERIES



Remote transmitter and receiver batteries included with burner system.



24/30" burner model shown
Note: Photos not to scale

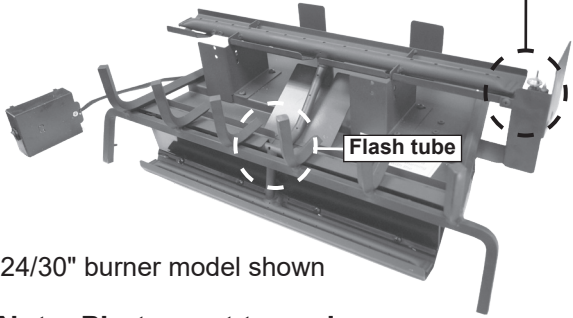
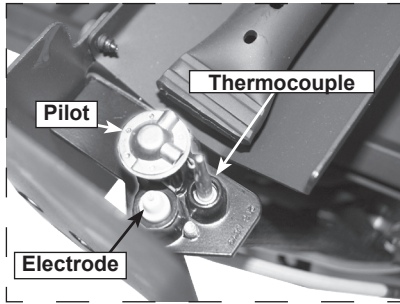
The log set is purchased and packaged separately; contact your local Real Fyre dealer when ordering. Refer to the supplemental instruction also included with your burner system, or the instructions included with the log set.

L.P. gas model shown. (Nat. gas model configuration slightly varies.)

Replacement parts can be ordered from your local Real Fyre dealer.

Item	Description	18/20" model		24/30" model		33/39" model	
		Part No.	Qty.	Part No.	Qty.	Part No.	Qty.
1.	Pilot assembly (natural) or Pilot assembly (propane)	PT-1NAT PT-1LP	1 1	PT-1NAT PT-1LP	1 1	PT-1NAT PT-1LP	1 1
2.	Control valve (natural or propane models)	SV-37	1	SV-37	1	SV-37	1
3.	Valve extension kit (includes extension rod, knob, bracket, and nut)	EH-12	1	EH-12	1	EH-12	1
4.	Remote kit (includes receiver, transmitter, batteries, and plastic cover)	VR-1A	1	VR-1A	1	VR-1A	1
5.	Remote receiver wire harness	WH-01	1	WH-01	1	WH-01	1
6.	Remote transmitter (only)	AT-V1-1	1	AT-V1-1	1	AT-V1-1	1
7.	Decorative heat shield	HS-36	1	HS-36	1	HS-36	1
8.	Flex connector (w/ adapter), 1/2" O.D. x 24"	CK-5-24SP	1	CK-5-24SP	1	CK-5-24SP	1
9.	Lava fyre coals	LFC-6	1	LFC-6	1	LFC-6	1
10.	Lava granules	LF-5	1	LF-5	1	LF-5	1
11.	Glowing embers	EM-15	1	EM-15	2	EM-15	2
12.	Bryte coals	EM-11	1	EM-11	1	EM-11	2
13.	Damper clamp	DC-1	1	DC-1	1	DC-1	1
14.	Log locator w/ screw and nut (33/39 model only)	-	-	-	-	UP-17	2

G31 BURNER REPLACEMENT PARTS LIST - 2VT SERIES

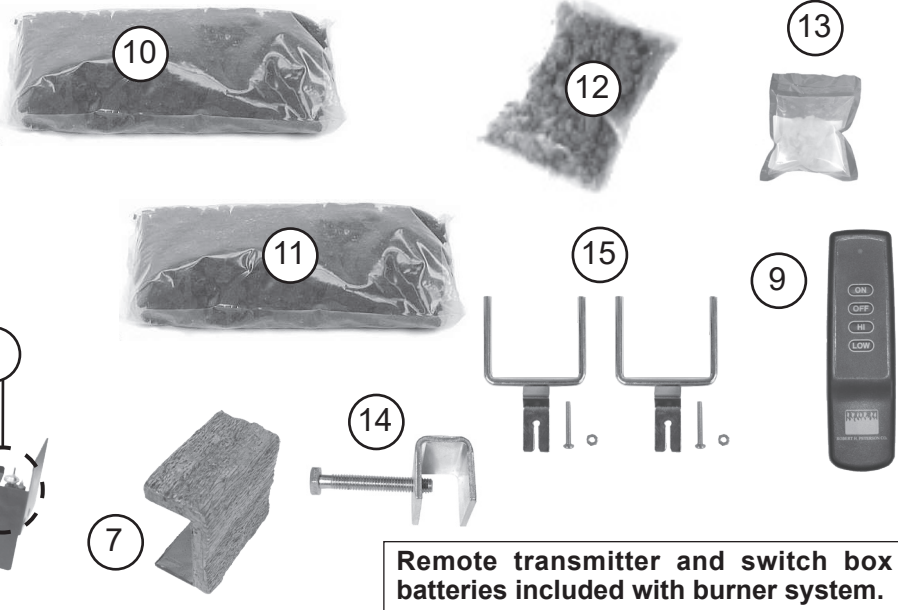


24/30" burner model shown

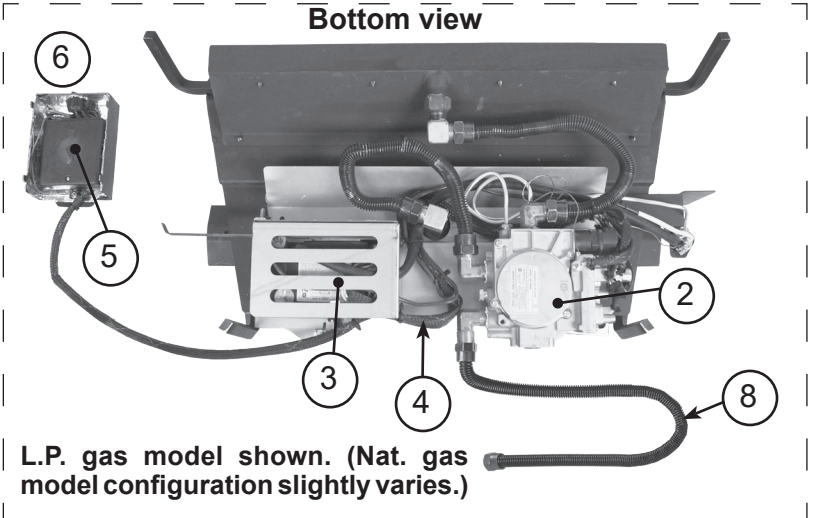
Note: Photos not to scale

The log set is purchased and packaged separately; contact your local Real Fyre dealer when ordering. Refer to the supplemental instruction also included with your burner system, or the instructions included with the log set.

Replacement parts can be ordered from your local Real Fyre dealer.



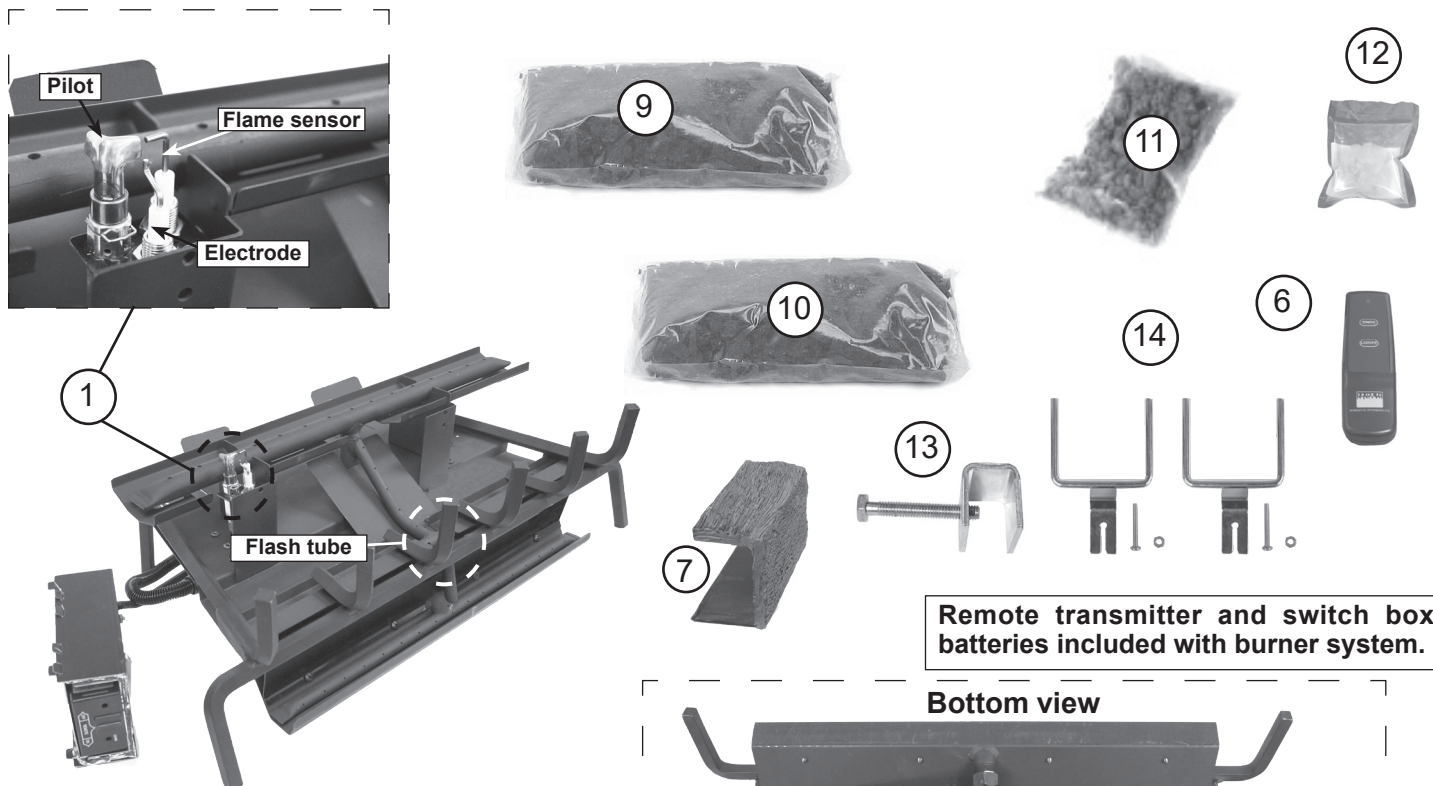
Remote transmitter and switch box batteries included with burner system.



L.P. gas model shown. (Nat. gas model configuration slightly varies.)

Item	Description	18/20" model		24/30" model		33/39" model	
		Part No.	Qty.	Part No.	Qty.	Part No.	Qty.
1.	Pilot assembly (natural) or Pilot assembly (propane)	PAC-18 PAC-18P	1 1	PAC-18 PAC-18P	1 1	PAC-18 PAC-18P	1 1
2.	Control valve (natural) or Control valve (propane)	SV-47 SV-47P	1 1	SV-47 SV-47P	1 1	SV-47 SV-47P	1 1
3.	Control module / remote receiver	IMP-6	1	IMP-6	1	IMP-6	1
4.	Main & motor harness assembly	WH-02	1	WH-02	1	WH-02	1
5.	Battery box	BAT-02	1	BAT-02	1	BAT-02	1
6.	Switch box assembly (includes battery box, switch, heat shield)	SBA-02	1	SBA-02	1	SBA-02	1
7.	Decorative heat shield	HS-42	1	HS-42	1	HS-42	1
8.	Flex connector (w/ adapter), 1/2" O.D. x 24"	CK-5-24SP	1	CK-5-24SP	1	CK-5-24SP	1
9.	Remote transmitter (only)	AT-2VA-1	1	AT-2VA-1	1	AT-2VA-1	1
10.	Lava fyre coals	LFC-6	1	LFC-6	1	LFC-6	1
11.	Lava granules	LF-5	1	LF-5	1	LF-5	1
12.	Glowing embers	EM-15	1	EM-15	2	EM-15	2
13.	Bryte coals	EM-11	1	EM-11	1	EM-11	2
14.	Damper clamp	DC-1	1	DC-1	1	DC-1	1
15.	Log locator w/ screw and nut (33/39 model only)	-	-	-	-	UP-17	2

G31 BURNER REPLACEMENT PARTS LIST - 02 SERIES



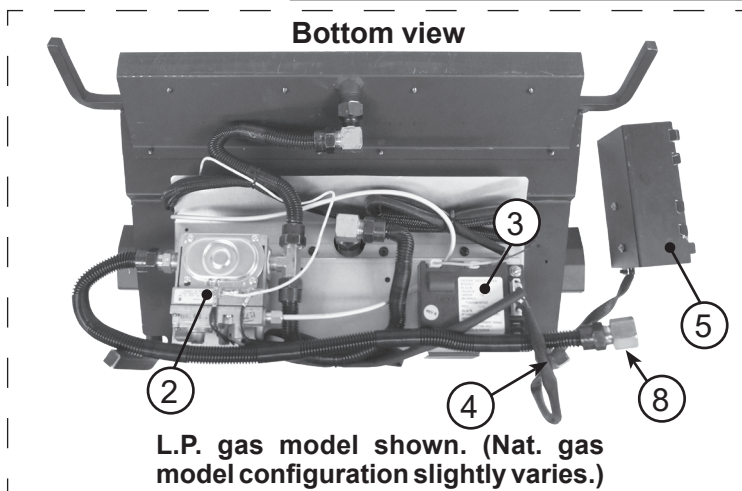
24/30" burner model shown

Note: Photos not to scale

The log set is purchased and packaged separately; contact your local Real Fyre dealer when ordering. Refer to the supplemental instruction also included with your burner system, or the instructions included with the log set.

Replacement parts can be ordered from your local Real Fyre dealer.

Remote transmitter and switch box batteries included with burner system.



L.P. gas model shown. (Nat. gas model configuration slightly varies.)

Item	Description	18/20" model		24/30" model		33/39" model	
		Part No.	Qty.	Part No.	Qty.	Part No.	Qty.
1.	Pilot assembly (natural) or Pilot assembly (propane)	PAC-11 PAC-11P	1 1	PAC-11 PAC-11P	1 1	PAC-11 PAC-11P	1 1
2.	Control valve (natural) or Control valve (propane)	SV-45 SV-45P	1 1	SV-45 SV-45P	1 1	SV-45 SV-45P	1 1
3.	Control module	IMP-1	1	IMP-1	1	IMP-1	1
4.	Main harness assembly	WH-08	1	WH-08	1	WH-08	1
5.	Remote receiver box (includes remote receiver, battery box, metal heat shield assy)	AR-02-1	1	AR-02-1	1	AR-02-1	1
6.	Remote transmitter (only)	AT-R1-1	1	AT-R1-1	1	AT-R1-1	1
7.	Decorative heat shield	HS-37	1	HS-37	1	HS-37	1
8.	Flex connector (w/ adapter), 1/2" O.D. x 24"	CK-5-24SP	1	CK-5-24SP	1	CK-5-24SP	1
9.	Lava fyre coals	LFC-6	1	LFC-6	1	LFC-6	1
10.	Lava granules	LF-5	1	LF-5	1	LF-5	1
11.	Glowing embers	EM-15	1	EM-15	2	EM-15	2
12.	Bryte coals	EM-11	1	EM-11	1	EM-11	2
13.	Damper clamp	DC-1	1	DC-1	1	DC-1	1
14.	Log locator w/ screw and nut (33/39 model only)	-	-	-	-	UP-17	2

INSTALLATION

The Real Fyre burner system must be installed by a qualified professional service technician. Instructions must be followed carefully to ensure proper performance and full benefit from the burner system. **Check to be sure the burner system is designed and labeled for the type of gas (natural or propane gas) supplied to the fireplace.** Fireplace floor must be level, clean, and smooth (see FIREPLACE SAFETY INFORMATION section).

WARNING: Failure to position the parts in accordance with these diagrams or failure to use only parts specifically approved with this appliance may result in property damage or personal injury.

REFER TO THE PARTS LIST WHEN FOLLOWING THESE INSTRUCTIONS.

24" 02 burner model shown here.

INSTALL BURNER

1. MAKE SURE THE FIREPLACE GAS SUPPLY IS TURNED OFF.
2. Locate the gas-supply stub inside the fireplace and remove the cap, if attached (reference Fig. 15-1).

CAUTION: When removing the cap, make sure the stub does not turn, loosening the connection inside the wall.

3. Place the burner system in the fireplace. Center the burner from left to right in the fireplace. (Reference Fig. 15-2 for orientation.)

Note: Ensure the porcelainized panel is clean of all dust. Use a clean soft cloth if necessary. See Fig. 15-3.

4. **Be sure gas to the fireplace is off.** Remove the adapter connected to the flex connector (pre-installed on the burner system). Attach the adapter to the gas-supply stub using a pipe compound resistant to all gasses. Tighten securely. Then attach the open end of the flex connector to the adapter. Tighten securely (see Fig. 15-1).

5. **LEAK TEST:** Turn on the fireplace gas supply, and test at all connections for leaks using the appropriate soapy water solution. If bubbles appear, a leak is present. Turn off the gas and tighten at all connections. Repeat until no leaks are present. If a leak persists, turn off the gas supply and contact the local gas company or dealer. **NEVER USE A FLAME TO CHECK FOR LEAKS.**

For manual pilot models, continue to the following section.

6. At this stage the burner system batteries are to be installed (if applicable). Reference the INSTALLING/REPLACING BATTERIES section for details.

7. Remote Receiver (17 models)

Place the plastic cover over the receiver. Then place on its side, at the rear left corner of the fireplace. Place as far from the burner system as possible. See Fig. 15-2 & Fig. 15-4.

Remote Receiver/Switch Box (02 & 2VT models)

Place on its side, at the rear left corner of the fireplace. It should rest with its bottom as near as possible and facing the fireplace wall. It must not be placed directly next to the burner pan area to avoid damage to the batteries (and remote receiver - 02 models). See Fig. 15-2 & Fig. 15-4.

Important: Ensure that the box wire remains away from the burner system and its flame during operation.

CAUTION: THE REMOTE RECEIVER/SWITCH BOX WILL BE HOT DURING AND AFTER OPERATION.

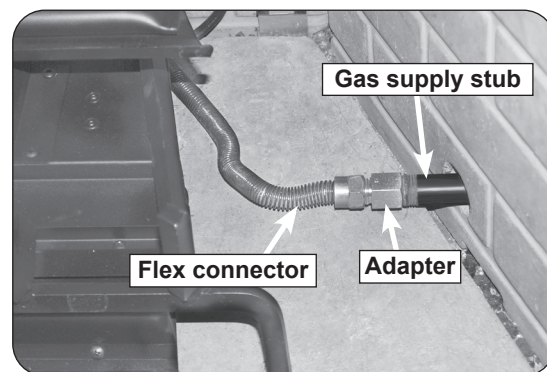


Fig. 15-1 Connect gas supply

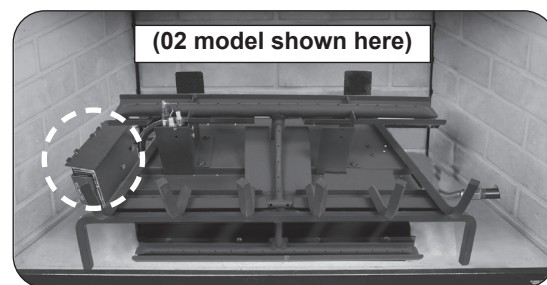


Fig. 15-2 Place receiver/switch box

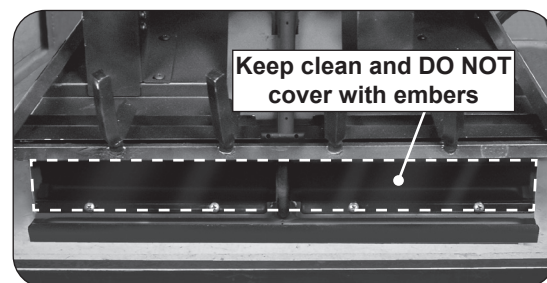


Fig. 15-3 Ensure a clean panel

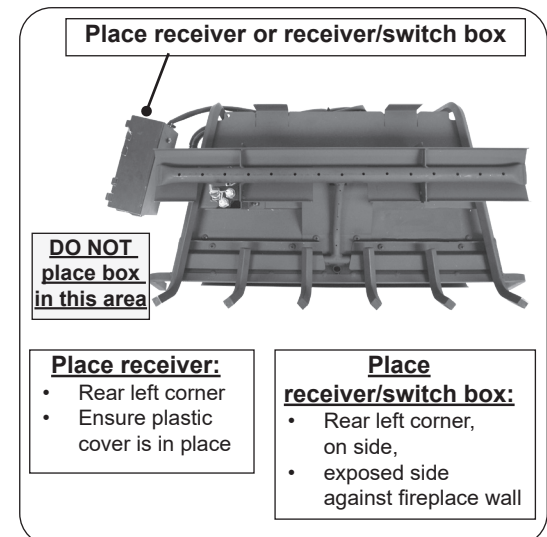


Fig. 15-4 Proper receiver/box placement

8. Decorative Heat Shield (remote models only)

Place the decorative heat shield over the remote receiver/switch box as shown in Fig. 16-1.

CAUTION: THE DECORATIVE HEAT SHIELD WILL BE HOT DURING AND AFTER OPERATION.

LIGHTING TEST

Prior to proceeding with installation, perform a lighting test (see lighting instructions for lighting your burner). **Allow the unit to completely cool after testing.**

LAVA GRANULES/COALS (DECORATIVE)

1. Spread the supplied lava granules on the floor of the fireplace, around the front and sides of the burner system (see Fig. 16-2). The lava granules may be placed around the receiver/switch box. Leave the front of the receiver/switch box clear for control access.
2. Repeat this process for the supplied lava coals (on top of the already placed lava granules).

Note: DO NOT place any lava media on the burner system, or behind it.

LOG LOCATORS (if applicable)

33/39 models include a set of log locators. They are used to support the front logs of select log sets. If the log set chosen includes log locator install details (in placement instructions), install accordingly. If not, discard the log supports.

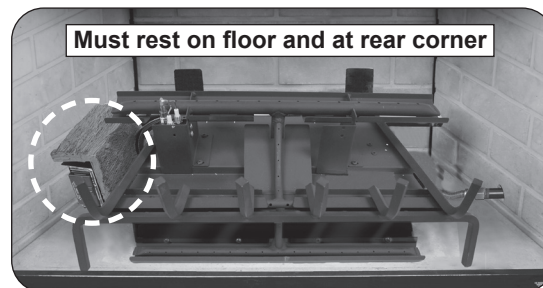


Fig. 16-1 Place heat shield (if applicable)

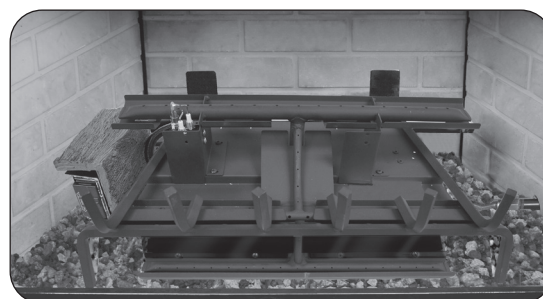


Fig. 16-2 Place lava media

IMPORTANT

For all valves, the air **MUST** be purged from the gas line before the pilot will light and burn properly. The time needed to purge will depend on the length of the gas line to the unit and the amount of time since the unit or gas line was last used. It may take several minutes before all the air is purged and the pilot will light and burn properly. Reference the LIGHTING INSTRUCTIONS section in this manual.

INSTALLATION (cont.)

LOG SET, GLOWING EMBERS, AND BRYTE COALS PLACEMENT

- Read all safety warnings and important information in this manual and the instructions supplied with the log set - or supplemental instructions supplied with burner system - to ensure proper placement.
- **DO NOT** add any additional embers to this setup. Any additional embers will cause unsafe operation. ONLY use the embers supplied with your burner system. If any embers are included with your log set, **DISCARD** them as they are not applicable.
- Your log set design may slightly vary from the images shown here, but initial placement is the same.
- Refer to the section appropriate for you log set chosen (below or page 19).

IMPORTANT

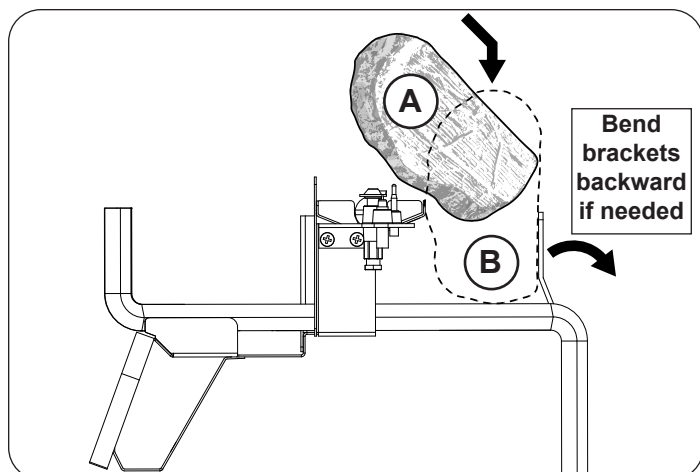
THIS SECTION BELOW ADDRESSES SPECIFIC PLACEMENT FOR CHB, CHD, CHAO, CHMBW, CHS, CHNA, AND CHNS LOG SETS ONLY.

FOR MCO AND MCS LOG SETS, SKIP THIS SECTION AND GO TO PAGE 19 FOR PLACEMENT.

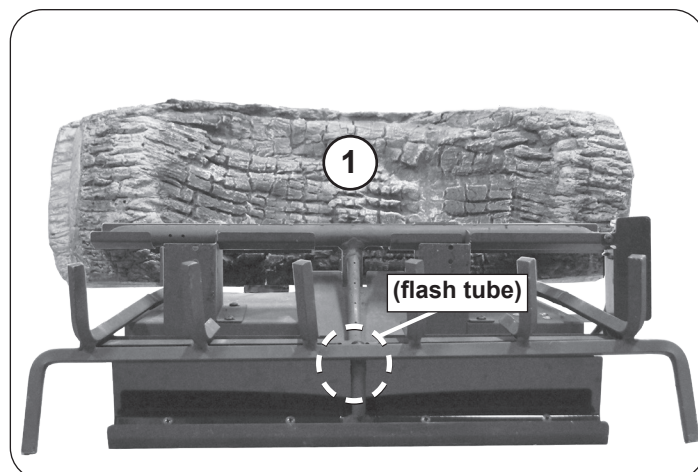
Generic Placement Steps - CHB, CHD, CHAO, CHS, CHNA, CHNS

Important: **DO NOT** place any embers on top of the flash tube to ensure proper operation.

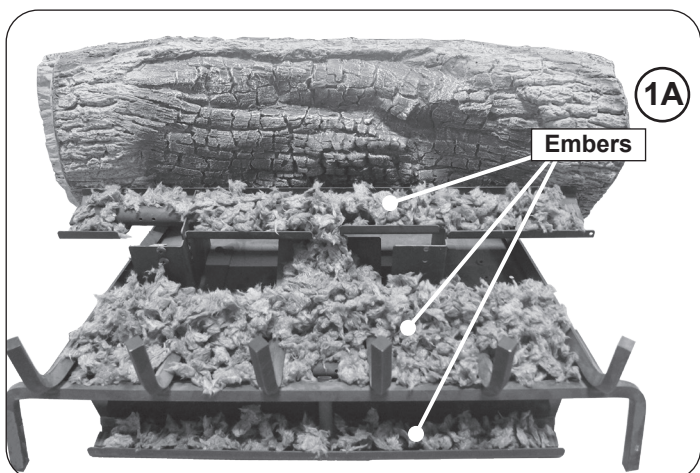
All models listed above begin with the bottom log and ember placement shown below. To complete log placement continue to the supplemental instruction supplied with your burner system, and locate your specific log set.



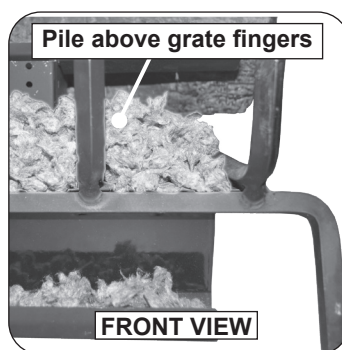
Rear log placement detail: First place the log, at an angle, against the rear burner brackets (see A). Then slide the log down into position – flat on the burner (see B).



Once placed, the rear log (log #1) should appear as shown. The log should rest flat between the rear brackets and top burner.

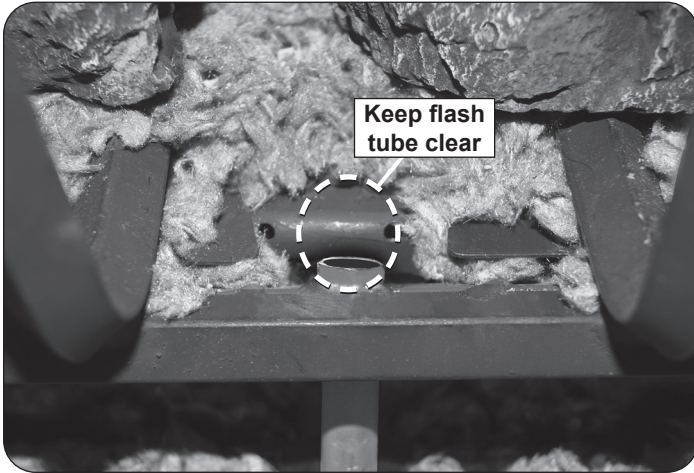


Place the glowing embers (supplied with burner) heavily and evenly in the areas shown. **Break up any clumps that may have developed during shipment.** Store any excess embers if applicable.

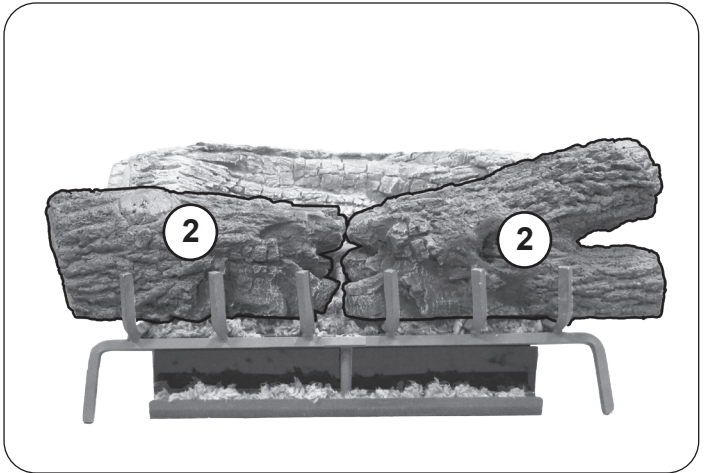


Ember placement detail - place heavily as shown.

INSTALLATION (cont.)



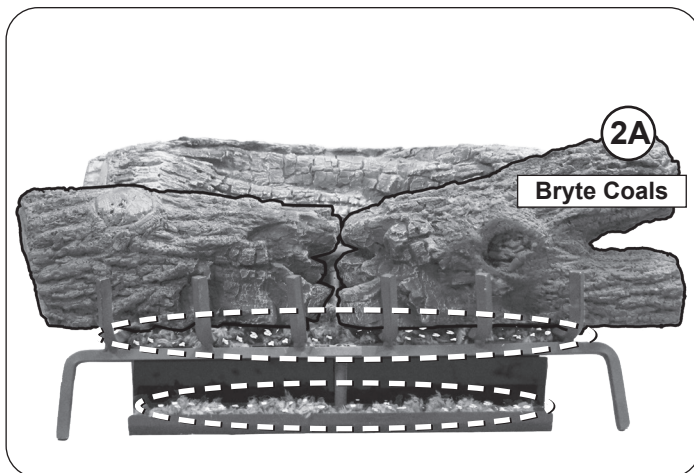
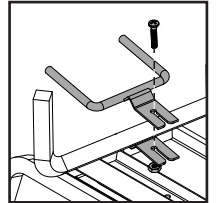
DO NOT place any embers on top of the flash tube to ensure proper operation. **Keep the area shown above clear at all times.**



Place the left and right front log pieces (log #2) as shown. Rest the logs with their backs against the burner assembly behind them. **DO NOT** place the logs forward or on top of the grate fingers.

The logs should compress the embers below and create a seal.

Note: For 36" log sets, log locators (included with burner) must be installed. Refer to the appropriate section in the supplemental instructions specific to your 36" log set.



Separate half of the supplied bryte coals into small pieces, and evenly place them over the glowing embers in the middle ember bed as shown. Repeat this process for the remaining (second half) of bryte coals over the bottom ember bed.

FOLLOW THE SUPPLEMENTAL INSTRUCTIONS SUPPLIED WITH YOUR BURNER SYSTEM TO COMPLETE LOG PLACEMENT (LOCATE YOUR SPECIFIC SET).

Important: Adequate ventilation is absolutely necessary! Adequate spacing between the logs is **NECESSARY** and **MUST** be maintained. Provided significant, noticeable sooting does not occur, some flexibility is possible in top log placement to suit your individual preference. If you experience a continued accumulation of black carbon (soot) on your logs it is an indication of incomplete combustion and you should move the effected log(s) so as to minimize the flame contact on the effected log(s). If significant sooting continues, stop using this gas log set. Read the supplemental instructions supplied with your burner system completely and carefully.

CAUTION: **BURN HAZARD!** Logs will remain hot for some time after use. If you need to reposition any log to maintain the proper layout, use heat-resistant gloves or allow logs adequate time to cool before handling.

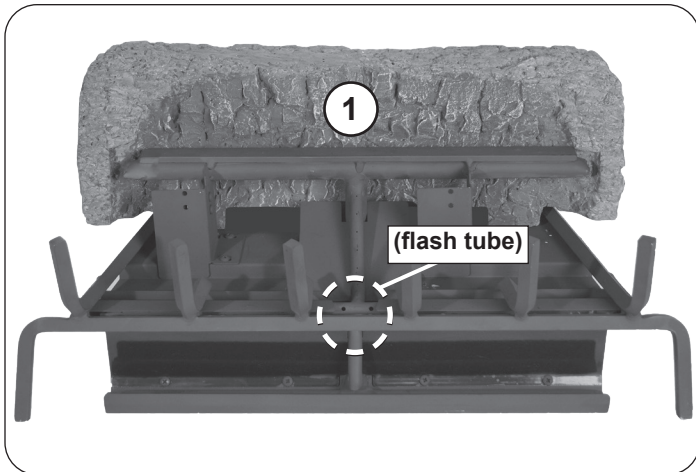
IMPORTANT

THIS SECTION BELOW ADDRESSES SPECIFIC PLACEMENT FOR MCO AND MCS LOG SETS ONLY. FOR ALL OTHER LOG SETS, GO BACK TO PAGE 17 FOR PLACEMENT.

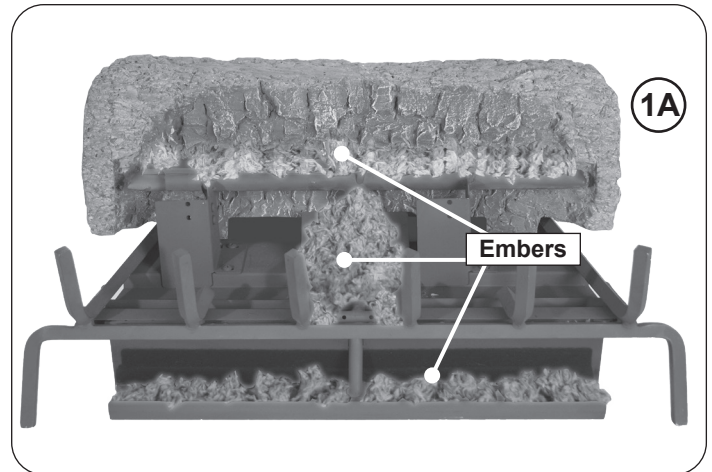
Generic Placement Steps - MCO, MCS

Important: DO NOT place any embers on top of the flash tube to ensure proper operation.

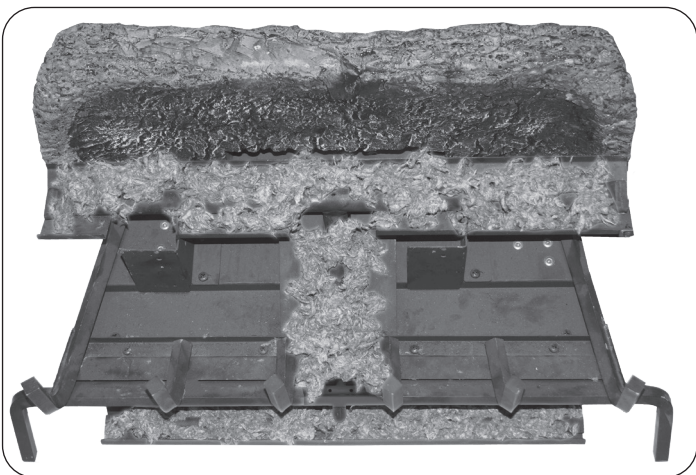
All models listed above begin with the bottom log and ember placement shown below. To complete log placement continue to the instruction supplied with your log set.



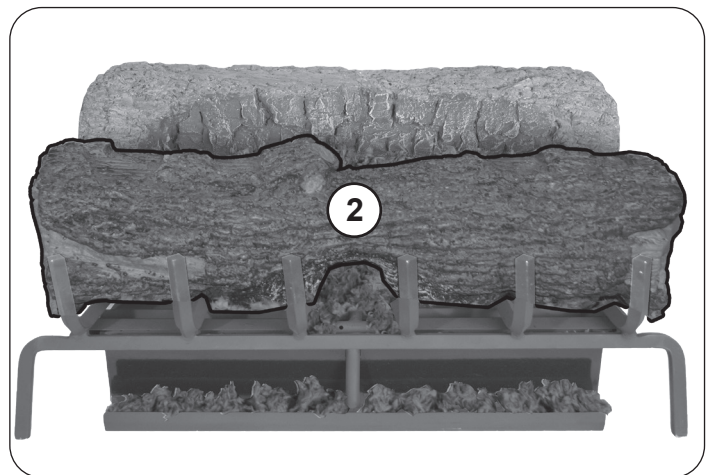
Place the rear log (log #1) as shown. The log should rest flat between the rear brackets and top burner.



Place the glowing embers (supplied with burner) evenly in the areas shown. **Break up any clumps that may have developed during shipment. Keep some embers for future placement along the front log.**

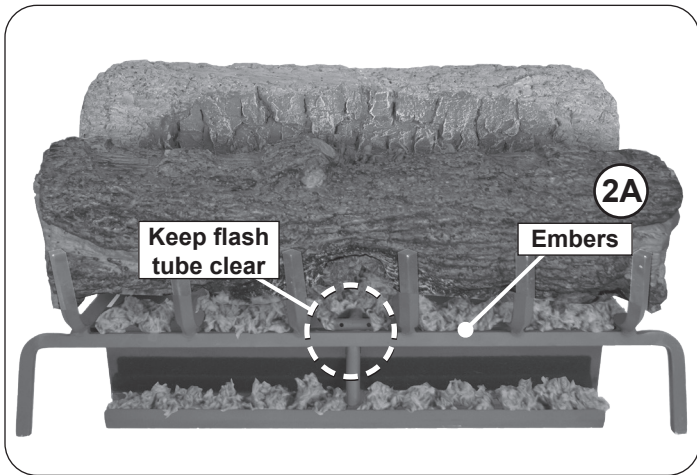


Ember placement detail.



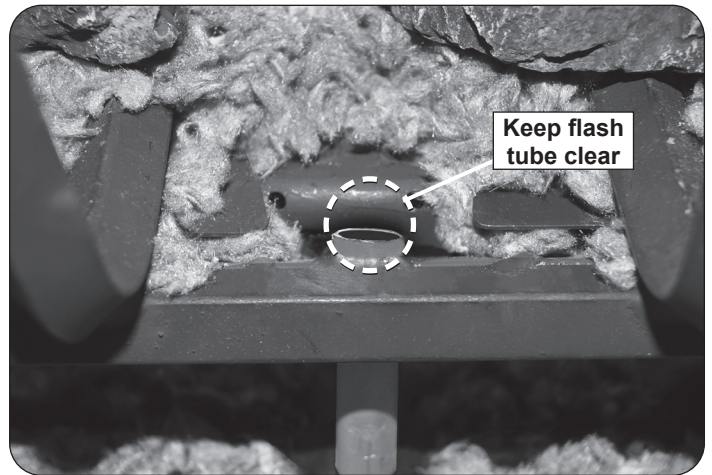
Place the front log (log #2) as shown. Rest the log with its back against the burner assembly behind it. **DO NOT place it forward or on top of the grate fingers.**

INSTALLATION (cont.)

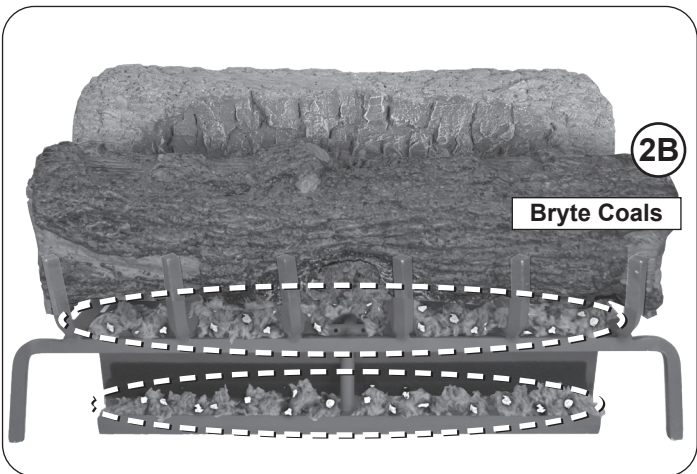


Place the remaining glowing embers evenly in the area along the front log as shown.

Store any excess embers.



DO NOT place any embers on top of the flash tube to ensure proper operation. **Keep the area shown above clear at all times.**



Separate half of the supplied bryte coals into small pieces, and evenly place them over the glowing embers in the middle ember bed as shown. Repeat this process for the remaining (second half) of bryte coals over the bottom ember bed.

FOLLOW THE INSTRUCTIONS INCLUDED WITH YOUR SPECIFIC LOG SET TO COMPLETE LOG PLACEMENT.

Important: Adequate ventilation is absolutely necessary! Adequate spacing between the logs is **NECESSARY** and **MUST** be maintained. If you experience an accumulation of black carbon (soot) on your logs it is an indication of incomplete combustion and you must correct the log placement. If significant sooting continues, stop using this gas log set. Read the instructions supplied with the log set completely and carefully.

CAUTION: **BURN HAZARD!** Logs will remain hot for some time after use. If you need to reposition any log to maintain the proper layout, use heat-resistant gloves or allow logs adequate time to cool before handling.

INSTALLING/REPLACING BATTERIES (IF APPLICABLE)

CAUTION: Ensure the unit is connected to the gas line and has been tested for leaks before you insert batteries.

CAUTION: Turn off the remote and/or burner and allow the unit to completely cool prior to any battery replacements.

Important: Prior to inserting batteries, always apply a small amount of dielectric grease to both ends of each battery. This will ensure conductivity and prevent moisture from affecting the contact.

Important: **Low/dead batteries will affect burner system operation. Replace batteries any time the burner will not turn on.**

REMOTE TRANSMITTER BATTERY

The remote transmitter requires one 12V battery to operate (included). Locate the transmitter, remove the lid (found on rear), and properly insert the new battery as marked. Re-secure the lid. See Fig. 21-1.

RECEIVER/BURNER SYSTEM BATTERIES

Important: Always replace the decorative heat shield over the receiver or receiver/switch box after battery replacement.

Remote receiver

02 models

The remote receiver requires 4 AA batteries to operate (included). Locate the remote receiver box and turn it over. Use a Phillips screwdriver to remove the screw found on the side of the box, then remove the bracket. Remove the receiver from the box and turn it over. Slide open the lid, and properly insert the new batteries as marked. See Fig. 21-2 (also reference Fig. 21-3).

Replace the lid and replace the remote receiver onto the Velcro in the remote receiver box. Then replace the bracket using the screw and re-position the box in the fireplace.

17 models

The remote receiver requires 4 AA batteries to operate (included). Locate the remote receiver and turn it over. Slide open the lid, and properly insert the new batteries as marked. See Fig. 21-2.

Replace the lid, then re-position the remote receiver in the fireplace. (Ensure the plastic cover is properly in place over the receiver.)

Burner system

02 models

The burner system requires 2 D batteries to operate (included). Locate the remote receiver box and turn it over. Use a Phillips screwdriver to remove the screw found on the side of the box, then remove the bracket. Properly insert the new batteries as marked. See Fig. 21-3.

Replace the bracket using the screw and re-position the remote receiver box in the fireplace.

2VT models

The burner system requires 4 AA batteries to operate (included). Locate the switch box and turn it over. Detach the battery box from the Velcro. Use a small Phillips screwdriver to remove the screw found on the bottom of the battery box, then remove the battery lid. Properly insert the new batteries as marked. See Fig. 21-3.

Replace the battery lid using the screw, replace the battery box onto the Velcro, and re-position the switch box in the fireplace.



Fig. 21-1 Transmitter battery

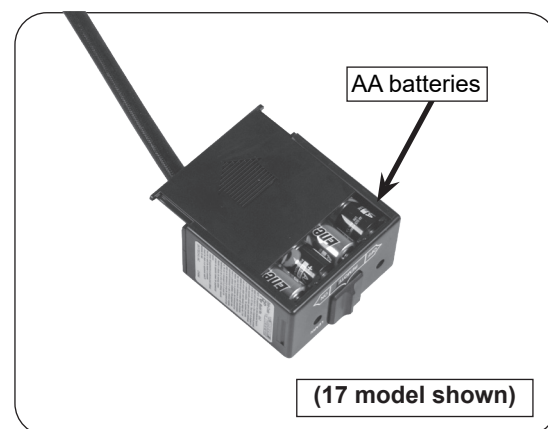


Fig. 21-2 Remote receiver batteries

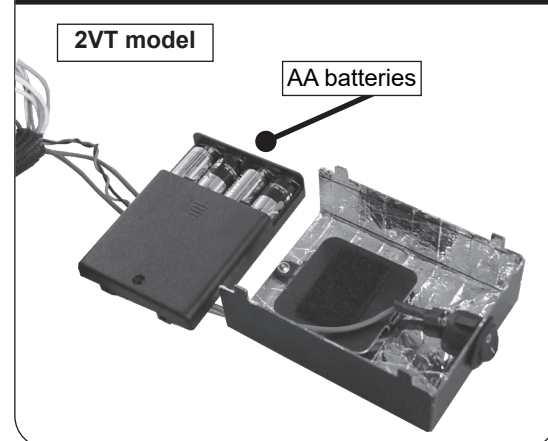
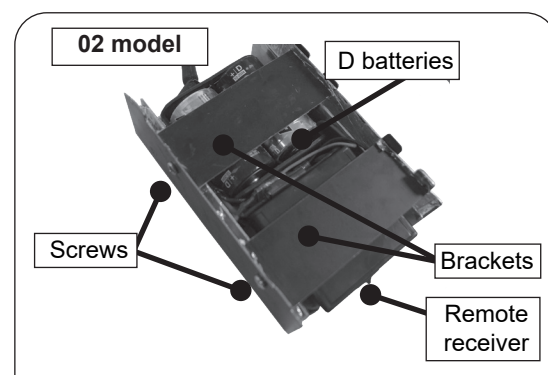


Fig. 21-3 Receiver/switch box batteries

Please use this page to record any information that you may want to have at hand.

LIGHTING INSTRUCTIONS - MANUAL (A) SERIES

FOR YOUR SAFETY, READ BEFORE LIGHTING

WARNING: If you do not follow these instructions exactly, a fire or explosion may result causing property damage, personal injury or loss of life.

- A.** Use only your hand to push in or turn the gas control knob. Never use tools. If the knob will not push in or turn by hand, don't try to repair it. Call a qualified professional service technician. Excessive force or attempted repair may result in fire or explosion.
- B. BEFORE OPERATING**, smell all around the appliance area for gas. Be sure to smell next to the floor because some gas is heavier than air and will settle on the floor.

WHAT TO DO IF YOU SMELL GAS

- Do not light any appliance.
 - Do not touch any electric switch; do not use any phone in your building.
 - Immediately call your gas supplier from a neighbor's phone. Follow the gas supplier's instructions. If you cannot reach your gas supplier, call the fire department.
- C.** The burner system has a pilot that can be lit by hand using a long fireplace match or lighter. When lighting the pilot, follow these instructions exactly.
- D.** Do not use this appliance if any part has been underwater. Immediately call a qualified service technician to inspect the appliance and to replace any part of the control system and any gas control which has been underwater. Attempted operation may result in fire or explosion resulting in property damage, personal injury or loss of life.

LIGHTING THE PILOT

1. Locate the valve on the side of the unit. Push in the gas control knob slightly and turn clockwise to **OFF** (Fig. 23-1).

Note: The control knob cannot be turned from **PILOT** to **OFF** unless the knob is pushed in slightly. Do not force.

Allow five (5) minutes for any gas in the unit to dissipate. IF YOU SMELL GAS, SEE STEP B ABOVE. If you don't smell gas, go on to step 2.

2. Turn the control knob counterclockwise to **PILOT** (Fig. 23-1). Push the control knob **firmly and fully** in and hold. Hold a long fireplace match or lighter near the thermocouple to light the pilot. Continue to hold the control knob in for approximately 60 seconds after the pilot is lit, then release the knob. The pilot will remain lit.

WARNING: If the pilot fails to light repeat steps 1 and 2.

If the pilot fails to light after several tries, turn the control knob to **OFF** and contact a qualified professional service technician.

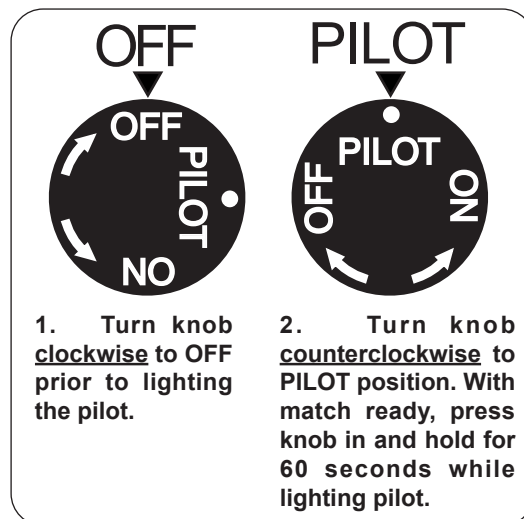


Fig. 23-1 Control knob detail (OFF, PILOT)

INSTRUCTIONS D'ALLUMAGE - SÉRIE MANUEL (A)

POUR VOTRE SÉCURITÉ, LISEZ AVANT D'ALLUMER

AVERTISSEMENT: Si vous ne suivez pas ces instructions à la lettre, un incendie ou une explosion entraînant des dommages matériels, des blessures ou des pertes de vie.

- A.** N'utilisez que votre main pour enfoncer ou tourner le bouton de contrôle du gaz. Ne jamais utiliser d'outils. Si le bouton ne sera pas enfoncer ou à tourner à la main, n'essayez pas de le réparer. Appelez un technicien de service qualifié. Une force excessive ou une tentative de réparation pourrait provoquer un incendie ou une explosion.
- B. AVANT DE FAIRE FONCTIONNER,** sentez autour de l'appareil pour le gaz. Assurez-vous de sentir près du plancher, car certains gaz sont plus lourds que l'air et se déposent sur le sol.

QUE FAIRE SI UNE ODEUR DE GAZ

- Ne pas allumer l'appareil.
 - Ne touchez à aucun interrupteur électrique; n'utilisez aucun téléphone dans votre bâtiment.
 - Appelez immédiatement votre fournisseur de gaz à partir du téléphone d'un voisin. Suivez les instructions du fournisseur de gaz. Si vous ne pouvez joindre votre fournisseur de gaz, appeler les pompiers.
- C.** Le système de brûleur a un pilote qui peut être allumée à la main à l'aide d'une allumette ou long cou léger. Pour allumer la veilleuse, suivez ces instructions à la lettre.
- D.** Ne pas utiliser cet appareil si une partie quelconque a été submergée. Appelez immédiatement un technicien de service qualifié pour inspecter l'appareil et pour remplacer toute pièce du système de contrôle et toute commande de gaz qui a été sous l'eau. Tentative d'opération peut entraîner un incendie ou une explosion entraînant des dommages matériels, des blessures ou des pertes de vie.

ALLUMAGE DU PILOTE

1. Localiser la vanne sur le côté de l'appareil. Appuyer sur le bouton légèrement de contrôle du gaz et tourner dans le sens horaire à **OFF** (Fig. 24-1).

Note: Le bouton de commande ne peut être activée à partir **PILOTE** sur **OFF** si le bouton est enfoncé légèrement. Ne pas forcer.

Attendez cinq (5) minutes pour n'importe quel gaz dans l'unité de se dissiper. S'IL YA UNE ODEUR DE GAZ, voir l'étape B CI-DESSUS. Si vous ne sentez pas de gaz, passez à l'étape 2.

2. Tournez le bouton de réglage dans le sens antihoraire pour **PILOTE** (Fig. 24-1). Appuyez sur le bouton de commande **fermement et pleinement** enfoncée. Mantenga partido largo chimenea o un encendedor cerca del termopar a encender el piloto. Continúe a tenir le bouton de commande pendant environ 60 secondes après que le pilote est allumé, puis relâchez le bouton. Le pilote reste allumé.

AVERTISSEMENT: Si le pilote ne s'allume pas, répétez les étapes 1 et 2.

Si la télécommande ne fonctionne pas, et des batteries avec un niveau de puissance adéquate sont installés, reportez-vous à la synchronisation des section REMOTE.

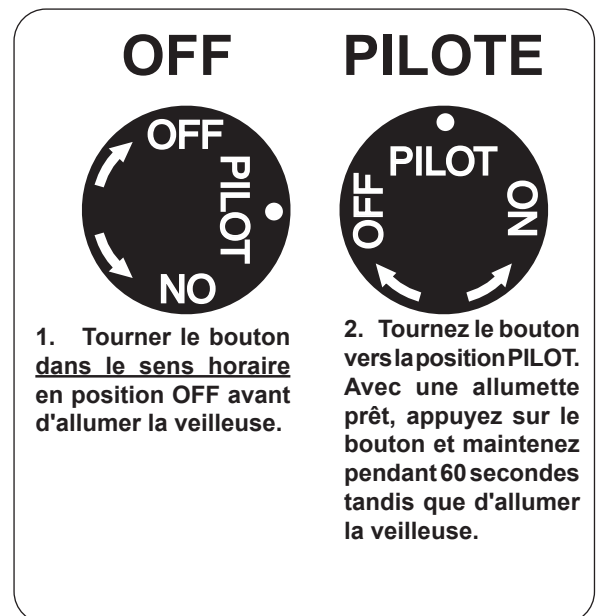


Fig. 24-1 Détail bouton de commande (OFF, PILOTE)

LIGHTING THE BURNER

1. Ensure the pilot is burning. Turn the gas control knob counterclockwise to **ON** (Fig. 25-1) to ignite the burner. The valve will open and the burner will light.

Note: The ignition sequence will take approximately 5 seconds.

WARNING: If the burner fails to light within 5 seconds, turn the control knob clockwise to **PILOT**. Allow five (5) minutes for any gas in the unit to dissipate, then repeat step 1 above. **IF YOU SMELL GAS, SEE STEP B AT BEGINNING OF LIGHTING INSTRUCTIONS.**

If the burner fails to light after several tries, push in the control knob slightly and turn clockwise to **OFF**, and contact a qualified professional service technician.

SHUTTING DOWN

MAIN BURNER ONLY (pilot will remain lit):

Turn the control knob clockwise to **PILOT**.

BURNER AND PILOT (total shutdown):

If you do not plan on using your burner system for an extended period (4 days or more), **you may extinguish the pilot.** This will conserve energy and save you money.

Push in the control knob slightly and turn clockwise to **OFF**.

PILOT BURNER CHECK/ADJUSTMENT

With the pilot burner lit and the control knob in the pilot position, check the pilot system for proper flame size and appearance (see Fig. 25-2). The pilot adjustment screw is located on the front of the gas valve (see Fig. 25-2). Using a small flat head screwdriver, adjust the pilot screw to properly size the flames. Turning the screw clockwise will lower the flames, and turning it counterclockwise will raise them. Be careful not to back the screw out of its threads.

The pilot flame should be a quiet, soft blue flame with yellow tipping that encircles the thermocouple tip.



Fig. 25-1 Control knob detail (ON)

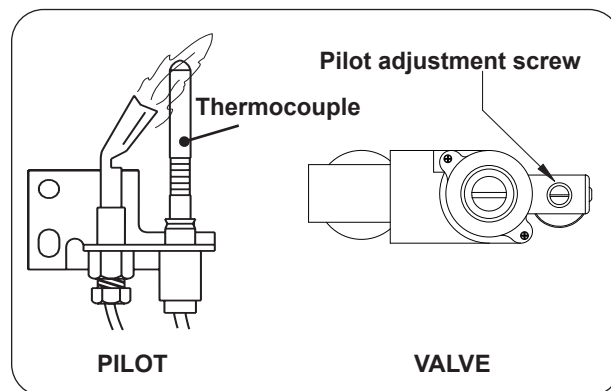


Fig. 25-2 Pilot adjustment detail

ALLUMER LE BRÛLEUR

1. Assurer la veilleuse est allumée. Tournez le bouton de contrôle du gaz dans le sens antihoraire sur **ON** (Fig. 26-3) pour allumer le brûleur. La vanne s'ouvre et le brûleur s'allume.

Note: La séquence d'allumage dure environ 5 secondes.

WARNING: Si le brûleur ne s'allume pas dans les 5 secondes, tournez le bouton de commande vers la droite pour **PILOT**. Permettre aux cinq (5) minutes pour tout gaz de l'unité de dissiper, puis répétez l'étape 1 ci-dessus. **SI VOUS UNE ODEUR DE GAZ, voir l'étape B AU DÉBUT DE instructions d'allumage.**

Si le brûleur ne s'allume pas après plusieurs tentatives, appuyez sur le bouton de commande et tournez légèrement à **OFF** et contactez un technicien qualifié.

ARRÊT

BRÛLEUR SEULEMENT (pilote reste allumé):

Tournez le bouton de commande vers la droite pour **PILOT**.

BRÛLEUR ET LA VEILLEUSE (arrêt total):

Si vous ne prévoyez pas d'utiliser votre système de brûleur pour une longue période (4 jours ou plus), **vous pouvez éteindre le pilote**. Ce sera de conserver l'énergie et économiser de l'argent.

Enfoncez légèrement le bouton de commande et tournez dans le sens horaire sur **OFF**.

VEILLEUSE CONTROLE/REGLAGE

Avec le brûleur de la veilleuse allumée et le bouton de commande dans le poste de pilotage, vérifier le système de pilotage de la taille de la flamme correspondant et l'apparence (voir Fig. 26-1). La vis de réglage de la veilleuse se trouve sur la face de la soupape à gaz (voir Fig. 26-1). L'aide d'un petit tournevis à tête plate, ajustez la vis de la veilleuse pour dimensionner correctement les flammes. Tourner la vis dans le sens horaire réduira les flammes, et en tournant dans le sens antihoraire leur suscitera. Veillez à ne pas desserrer la vis de ses fils.

La flamme de la veilleuse devrait être tranquille, flamme bleu pâle avec des pointes jaunes qui entoure la pointe du thermocouple.



Fig. 26-1 Détail bouton de commande (SUR)

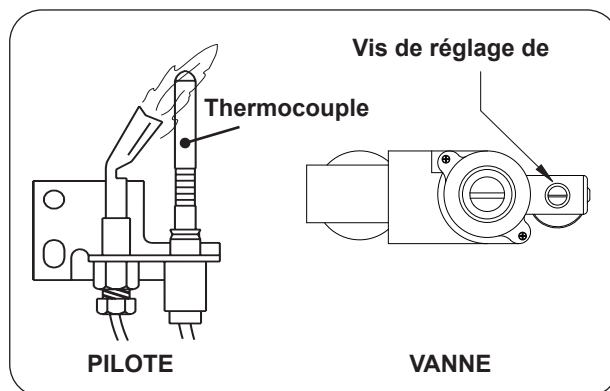


Fig. 26-2 Détail réglage de la veilleuse

LIGHTING INSTRUCTIONS - 17 SERIES

FOR YOUR SAFETY, READ BEFORE LIGHTING

WARNING: If you do not follow these instructions exactly, a fire or explosion may result causing property damage, personal injury or loss of life.

- A. Use only your hand to push in or turn the gas control knob. Never use tools. If the knob will not push in or turn by hand, don't try to repair it. Call a qualified professional service technician. Excessive force or attempted repair may result in fire or explosion.
- B. **BEFORE OPERATING**, smell all around the appliance area for gas. Be sure to smell next to the floor because some gas is heavier than air and will settle on the floor.

WHAT TO DO IF YOU SMELL GAS

- Do not light any appliance.
 - Do not touch any electric switch; do not use any phone in your building.
 - Immediately call your gas supplier from a neighbor's phone. Follow the gas supplier's instructions. If you cannot reach your gas supplier, call the fire department.
- C. The burner system has a pilot that can be lit by hand using a long fireplace match or lighter. When lighting the pilot, follow these instructions exactly.
 - D. Do not use this appliance if any part has been under water. Immediately call a qualified service technician to inspect the appliance and to replace any part of the control system and any gas control which has been under water. Attempted operation may result in fire or explosion resulting in property damage, personal injury or loss of life.

LIGHTING THE PILOT

1. Locate the valve on the side of the unit. Push in the gas control knob slightly and turn clockwise to **OFF** (Fig. 27-1).

Note: The control knob cannot be turned from **PILOT** to **OFF** unless the knob is pushed in slightly. Do not force.

Allow five (5) minutes for any gas in the unit to dissipate. IF YOU SMELL GAS, SEE STEP B ABOVE. If you don't smell gas, go on to step 2.

2. Turn the control knob counterclockwise to **PILOT** (Fig. 27-1). Push the control knob **firmly and fully** in and hold. Hold a long fireplace match or lighter near the thermocouple to light the pilot. Continue to hold the control knob in for approximately 60 seconds after the pilot is lit, then release the knob. The pilot will remain lit.

WARNING: If the pilot fails to light repeat steps 1 and 2.

If the pilot fails to light after several tries, turn the control knob to **OFF** and contact a qualified professional service technician.

REMOTE LIGHTING

Note: If the remote does not function, and batteries with an adequate power level are installed, refer to the **SYNCING THE REMOTE** section.

Note: Step 1 may not be required if previously done during an earlier lighting.

1. Ensure the pilot is burning. Then locate the 3-position switch on the remote receiver (see Fig. 27-2), and slide the switch to the **REMOTE** position.

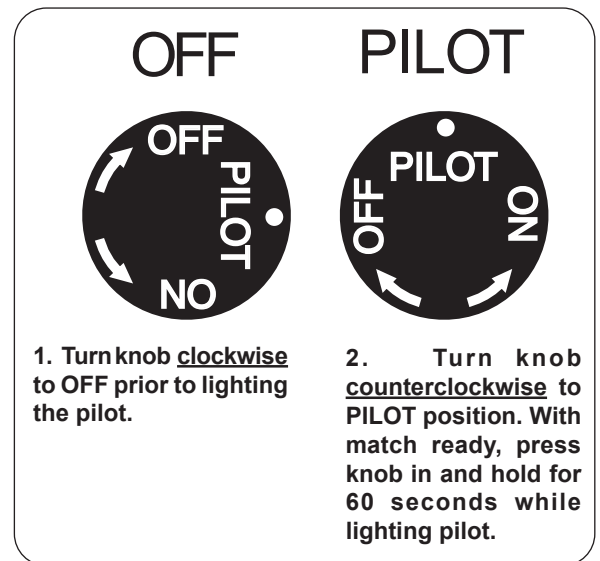


Fig. 27-1 Control knob detail (OFF, PILOT)

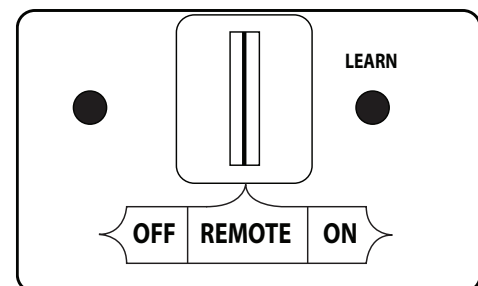


Fig. 27-2 Remote receiver detail (REMOTE)

INSTRUCTIONS D'ALLUMAGE - 17 SÉRIE

POUR VOTRE SÉCURITÉ, LISEZ AVANT D'ALLUMER

AVERTISSEMENT: Si vous ne suivez pas ces instructions à la lettre, un incendie ou une explosion entraînant des dommages matériels, des blessures ou des pertes de vie.

- A.** N'utilisez que votre main pour enfoncer ou tourner le bouton de contrôle du gaz. Ne jamais utiliser d'outils. Si le bouton ne sera pas enfoncer ou à tourner à la main, n'essayez pas de le réparer. Appelez un technicien de service qualifié. Une force excessive ou une tentative de réparation pourrait provoquer un incendie ou une explosion.
- B. AVANT DE FAIRE FONCTIONNER,** sentez autour de l'appareil pour le gaz. Assurez-vous de sentir près du plancher, car certains gaz sont plus lourds que l'air et se déposent sur le sol.

QUE FAIRE SI UNE ODEUR DE GAZ

- Ne pas allumer l'appareil.
 - Ne touchez à aucun interrupteur électrique; n'utilisez aucun téléphone dans votre bâtiment.
 - Appelez immédiatement votre fournisseur de gaz à partir du téléphone d'un voisin. Suivez les instructions du fournisseur de gaz. Si vous ne pouvez joindre votre fournisseur de gaz, appeler les pompiers.
- C.** Le système de brûleur a un pilote qui peut être allumée à la main à l'aide d'une allumette ou long cou léger. Pour allumer la veilleuse, suivez ces instructions à la lettre.
- D.** Ne pas utiliser cet appareil si une partie quelconque a été submergée. Appelez immédiatement un technicien de service qualifié pour inspecter l'appareil et pour remplacer toute pièce du système de contrôle et toute commande de gaz qui a été sous l'eau. Tentative d'opération peut entraîner un incendie ou une explosion entraînant des dommages matériels, des blessures ou des pertes de vie.

ALLUMAGE DE LA VEILLEUSE

1. Localiser la vanne sur le côté gauche de l'appareil. Appuyer sur le bouton de contrôle du gaz et tourner dans le sens horaire en position **OFF** (Fig. 28-1).

Note: Le bouton de commande ne peut être activée à partir **PILOTE** sur **OFF** si le bouton est enfoncé légèrement. Ne pas forcer.

Attendez cinq (5) minutes pour n'importe quel gaz dans l'unité de se dissiper. S'IL YA UNE ODEUR DE GAZ, voir l'étape B CI-DESSUS. Si vous ne sentez pas de gaz, passez à l'étape 2.

2. Tournez le bouton de réglage dans le sens antihoraire pour **PILOTE** (Fig. 28-1). Appuyez sur le bouton de commande **fermement et pleinement** enfoncée. Mantenga partido largo chimenea o un encendedor cerca del termopar a encender el piloto. Continuez à tenir le bouton de commande pendant environ 60 secondes après que le pilote est allumé, puis relâchez le bouton. Le pilote reste allumé.

AVERTISSEMENT: Si le pilote ne s'allume pas, répétez les étapes 1 et 2.

Si la télécommande ne fonctionne pas, et des batteries avec un niveau de puissance adéquate sont installés, reportez-vous à la synchronisation des section REMOTE.

DISTANCE DE L'ÉCLAIRAGE

Si la télécommande ne fonctionne pas, et que les batteries sont installées, reportez-vous à la synchronisation des section REMOTE.

Note: Étape 1 ne peut être exigé s'il a déjà été fait au cours d'un éclairage plus tôt.

1. Assurer la veilleuse est allumée. Ensuite, localisez le commutateur à 3 positions sur le récepteur de la télécommande (voir Fig. 28-2), Et faites glisser le commutateur sur la position **REMOTE**.

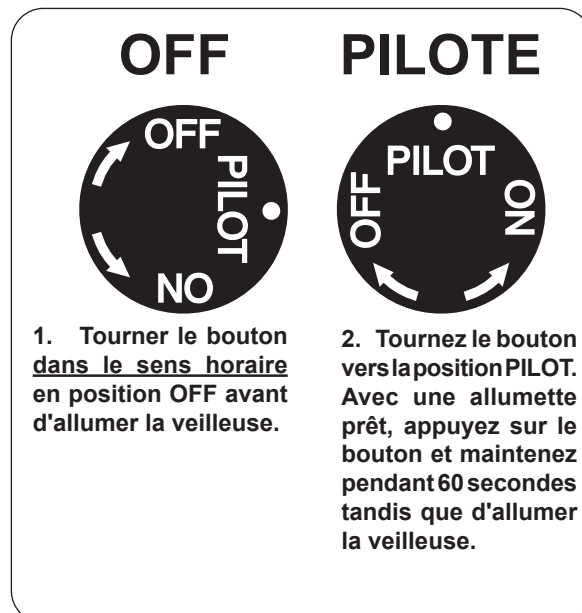


Fig. 28-1 Détail bouton de commande (OFF, PILOTE)

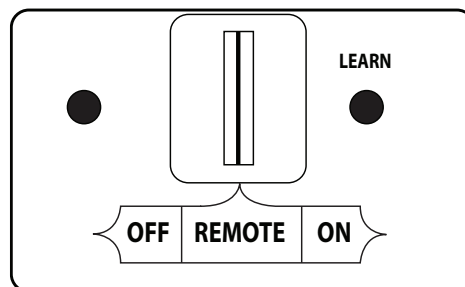


Fig. 28-2 Détail récepteur de télécommande (REMOTE)

LIGHTING INSTRUCTIONS - 17 SERIES (cont.)

2. Locate the remote transmitter and press and hold the **ON/HI** button (see Fig. 29-1). The ignition sequence will begin.

Note: Continue holding the button to increase the flame. A click will be heard when max flame height is reached.

Note: Upon initial use or after an extended period of no use, the **ON/HI** button may have to be pressed for up to 3 seconds prior to functioning.

The remote receiver will emit an audible "beep"; then the valve will automatically open and the burner will light. Adjust to the desired setting(s) with the remote transmitter. See the REMOTE OPERATING INSTRUCTIONS section for details.

Note: The ignition sequence will take approximately 5 seconds.

WARNING: If the burner fails to light within 5 seconds, press and hold the OFF button on the remote transmitter and/or slide the switch to the OFF position. Allow five (5) minutes for any gas in the unit to dissipate, then repeat steps 1 and 2 above. IF YOU SMELL GAS, SEE STEP B AT BEGINNING OF LIGHTING INSTRUCTIONS.

If the burner fails to light after several tries, turn all system components to **OFF** and contact a qualified professional service technician.

MANUAL LIGHTING

1. Ensure the pilot is burning. locate the 3-position switch on the remote receiver (see Fig. 29-2), and slide the switch to the **OFF** position.
2. Turn the gas control knob counterclockwise to **ON** (Fig. 29-3) to ignite the burner. The valve will open and the burner will light.

Note: The ignition sequence will take approximately 5 seconds.

WARNING: If the burner fails to light within 5 seconds, turn the control knob clockwise to PILOT. Allow five (5) minutes for any gas in the unit to dissipate, then repeat step 2 above. IF YOU SMELL GAS, SEE STEP B AT BEGINNING OF LIGHTING INSTRUCTIONS.

If the burner fails to light after several tries, push in the control knob slightly and turn clockwise to OFF, and contact a qualified professional service technician.

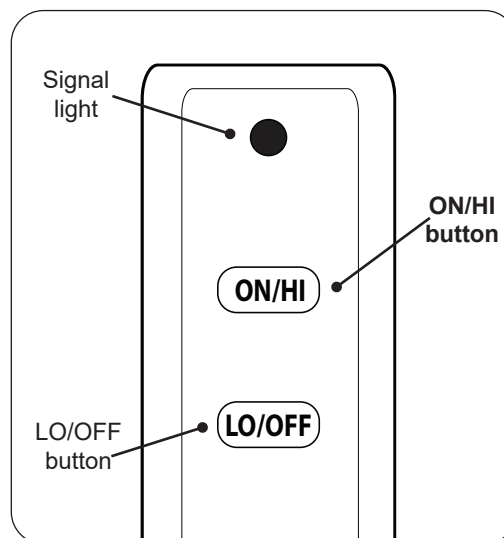


Fig. 29-1 Remote transmitter detail

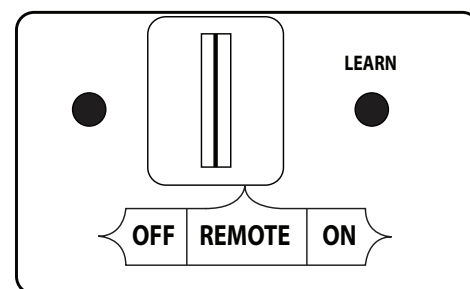


Fig. 29-2 Remote receiver (OFF for Manual Light)

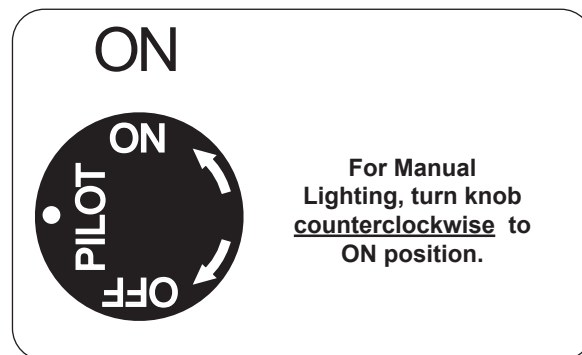


Fig. 29-3 Control knob detail (ON)

- Localiser la télécommande et appuyez sur le touche **ON/HI** (voir Fig. 30-1). La séquence d'allumage commence.

Note: Continuez à maintenir le touche pour augmenter la flamme. Un clic se fait entendre lorsque la hauteur max de flamme est atteinte.

Note: Dès la première utilisation ou après une longue période de non utilisation, le touche **ON/HI** peut être pressée pour 3 secondes avant de fonctionnement.

Le récepteur de la télécommande émettra un «bip» sonore, puis la vanne s'ouvre automatiquement et le brûleur s'allume. Choisissez le réglage souhaité (s) avec la télécommande. Voir la section INSTRUCTIONS DE FONCTIONNEMENT A DISTANCE pour plus de détails.

Note: La séquence d'allumage dure environ 5 secondes.

WARNING: Si le brûleur ne s'allume pas dans les 5 secondes, appuyez et maintenez le bouton OFF de la télécommande et / ou faites glisser le commutateur à la position OFF. Permettre aux cinq (5) minutes pour tout gaz dans l'unité à se dissiper, puis répétez les étapes 1 et 2 ci-dessus. **SI VOUS UNE ODEUR DE GAZ, voir l'étape B AU DÉBUT DE DIRECTIVES D'ALLUMAGE.**

Si le brûleur ne s'allume pas après plusieurs essais, tournez tous les composants du système à **OFF** et contactez un technicien qualifié.

ALLUMAGE MANUEL

- Assurer la veilleuse est allumée. localisez le commutateur à 3 positions sur le récepteur de la télécommande (voir Fig. 30-2), Et faites glisser le commutateur sur la position **OFF**.
- Tournez le bouton de contrôle du gaz dans le sens antihoraire sur **ON** (Fig. 30-3) pour allumer le brûleur. La vanne s'ouvre et le brûleur s'allume.

Note: La séquence d'allumage dure environ 5 secondes.

WARNING: Si le brûleur ne s'allume pas dans les 5 secondes, tournez le bouton de commande vers la droite pour **PILOT**. Permettre aux cinq (5) minutes pour tout gaz de l'unité de dissiper, puis répétez l'étape 2 ci-dessus. **SI VOUS UNE ODEUR DE GAZ, voir l'étape B AU DÉBUT DE instructions d'allumage.**

Si le brûleur ne s'allume pas après plusieurs tentatives, appuyez sur le bouton de commande et tournez légèrement à **OFF** et contactez un technicien qualifié.

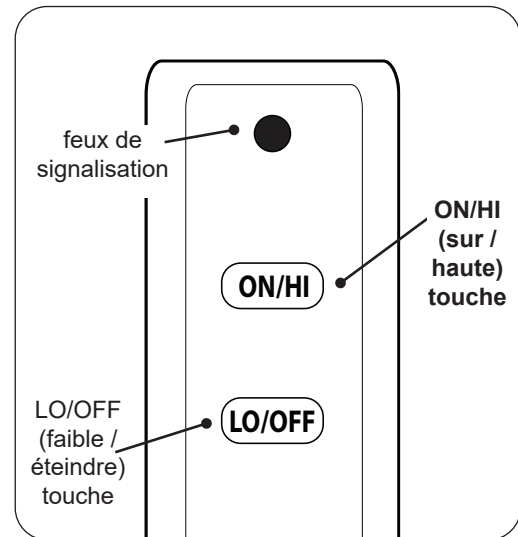


Fig. 30-1 Détail télécommande

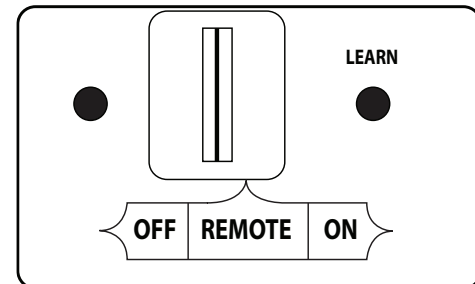


Fig. 30-2 Récepteur de la télécommander (OFF pour Light Manuel)



Fig. 30-3 Détail bouton de commande (SUR)

SHUTTING DOWN

MAIN BURNER ONLY (pilot will remain lit):

For remote shut down, press and hold the **LO/OFF** button on the remote transmitter until the burner shuts off. If **remote is unavailable**, slide the switch on the receiver to the **OFF** position. For manual shutdown, turn the control knob clockwise to **PILOT**.

BURNER AND PILOT (total shutdown):

If you do not plan on using your burner system for an extended period (4 days or more), **you may extinguish the pilot**. This will conserve energy and save you money.

Push in the control knob slightly and turn clockwise to **OFF**.

PILOT BURNER CHECK/ADJUSTMENT

With the pilot burner lit and the control knob in the pilot position, check the pilot system for proper flame size and appearance (see Fig. 31-1). The pilot adjustment screw is located on the front of the gas valve (see Fig. 31-1). Using a small flat head screwdriver, adjust the pilot screw to properly size the flames. Turning the screw clockwise will lower the flames, and turning it counterclockwise will raise them. Be careful not to back the screw out of its threads.

The pilot flame should be a quiet, soft blue flame with yellow tipping that encircles the thermocouple tip.

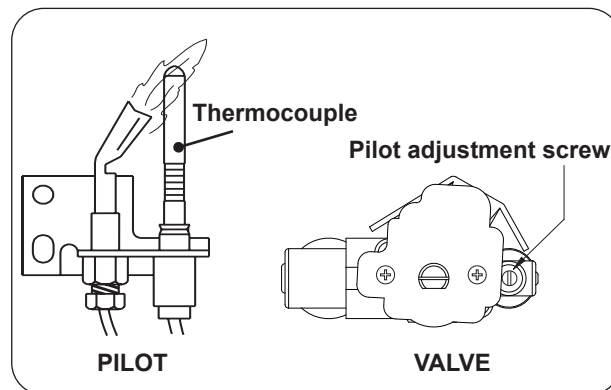


Fig. 31-1 Pilot adjustment detail

REMOTE OPERATING INSTRUCTIONS - 17 SERIES

ORIENTATION

Note: If the remote does not function, and batteries with an adequate power level are installed, refer to the SYNCING THE REMOTE section.

Prior to remote transmitter use, light the appliance per the REMOTE LIGHTING section. Familiarize yourself with the transmitter buttons, as illustrated in Fig. 31-2.

Identify the transmitter buttons:

- **ON/HI BUTTON:** This button turns the burner ON (when the pilot is lit), and increases the flame height.
- **LO/OFF BUTTON:** This button decreases the flame height and turns the burner OFF (pilot will remain lit).

FLAME HEIGHT

The flame height may be adjusted via the remote transmitter. Press and hold the **ON/HI** button to increase the flame height. Press and hold the **LO/OFF** button to decrease the flame height. A click will be heard when the max/minimum setting is reached.

Note: Continuing to hold the **LO/OFF** button will turn off the burner. The pilot will remain lit.

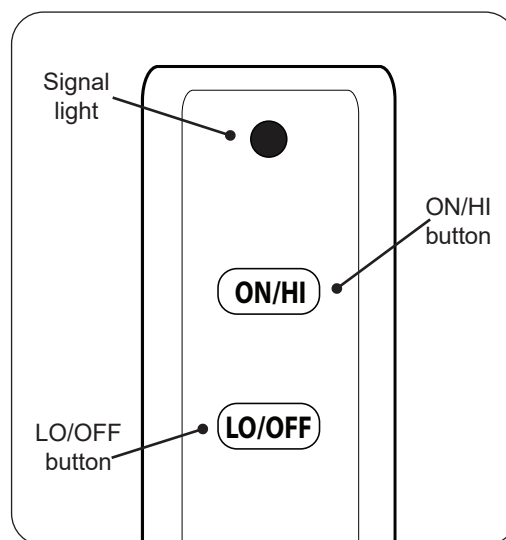


Fig. 31-2 Remote transmitter detail

FERMER

BRÛLEUR SEULEMENT (pilote reste allumé):

Pour arrêt à distance, appuyez et maintenez le bouton **LO / OFF** sur la télécommande jusqu'à ce que le brûleur est éteint. Si la télécommande n'est pas disponible, faites glisser le commutateur sur le récepteur à la position **OFF**. Pour un arrêt manuel, tournez le bouton de commande vers la droite pour **PILOT**.

BRÛLEUR ET LA VEILLEUSE (arrêt total):

Si vous ne prévoyez pas d'utiliser votre système de brûleur pour une longue période (4 jours ou plus), vous pouvez éteindre le pilote. Ce sera de conserver l'énergie et économiser de l'argent.

Appuyer sur le bouton de commande légèrement et tournez dans le sens horaire sur **OFF**.

VEILLEUSE CONTROLE/REGLAGE

Avec le brûleur de la veilleuse allumée et le bouton de commande dans le poste de pilotage, vérifier le système de pilotage de la taille de la flamme correspondant et l'apparence (voir Fig. 32-1). La vis de réglage de la veilleuse se trouve sur la face de la soupape à gaz (voir Fig. 32-1). L'aide d'un petit tournevis à tête plate, ajustez la vis de la veilleuse pour dimensionner correctement les flammes. Tourner la vis dans le sens horaire réduira les flammes, et en tournant dans le sens antihoraire leur suscitera. Veillez à ne pas desserrer la vis de ses fils.

La flamme de la veilleuse devrait être tranquille, flamme bleu pâle avec des pointes jaunes qui entoure la pointe du thermocouple.

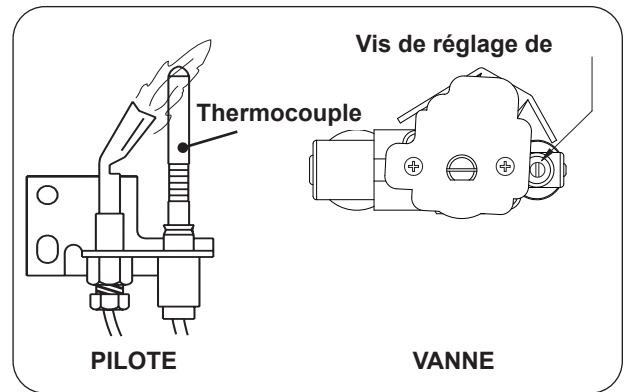


Fig. 32-1 Détail réglage de la veilleuse

MODE D'EMPLOI À DISTANCE - 17 SÉRIE

ORIENTATION

Si la télécommande ne fonctionne pas, et des batteries avec un niveau de puissance adéquate sont installés, reportez-vous à la synchronisation des section REMOTE.

Avant l'utilisation de télécommande, allumer l'appareil par la section de distance de l'éclairage. Familiarisez-vous avec les touches de l'émetteur, comme illustré sur la Fig. 32-2.

Identifier les touches de l'émetteur:

- **TOUCHE ON/HI:** Ce touche active le brûleur ON (lorsque le pilote est allumé), et augmente la hauteur de la flamme.
- **TOUCHE LO/OFF:** Cette touche permet de diminuer la hauteur des flammes et éteindre l'brûleur (pilote reste allumé).

HAUTEUR DE LA FLAMME

La hauteur de flamme peut être ajustée via la télécommande. Appuyez et maintenez enfoncé le touche **ON / HI** pour augmenter la hauteur de la flamme. Appuyez et maintenez le touche **LO / OFF** pour diminuer la hauteur des flammes. Un clic se fait entendre lorsque le réglage max / minimum est atteint.

Note: En continuant à maintenir le touche **LO/OFF** permet d'éteindre le brûleur. Le pilote restera allumé.

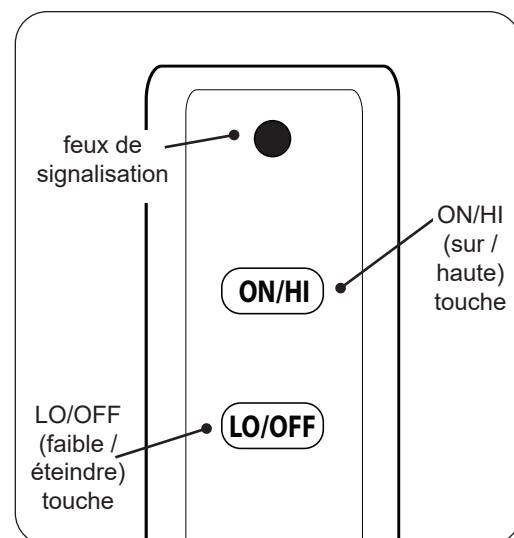


Fig. 32-2 Détail télécommande

LIGHTING INSTRUCTIONS - 2VT SERIES

FOR YOUR SAFETY, READ BEFORE LIGHTING

WARNING: If you do not follow these instructions exactly, a fire or explosion may result causing property damage, personal injury or loss of life.

- A. This appliance is equipped with an ignition device that automatically lights the pilot. **DO NOT** attempt to light the pilot by hand.
- B. **BEFORE OPERATING**, smell all around the appliance area for gas. Be sure to smell next to the floor because some gas is heavier than air and will settle on the floor.

WHAT TO DO IF YOU SMELL GAS

- Do not light any appliance.
 - Do not touch any electric switch; do not use any phone in your building.
 - Immediately call your gas supplier from a neighbor's phone. Follow the gas supplier's instructions. If you cannot reach your gas supplier, call the fire department.
- C. Use only the control system or remote to light the pilot. This valve will not operate if the pilot is not lit and stable.
- D. Do not use this appliance if any part has been under water. Immediately call a qualified service technician to inspect the appliance and to replace any part of the control system and any gas control which has been under water. Attempted operation may result in fire or explosion resulting in property damage, personal injury or loss of life.

REMOTE LIGHTING

CAUTION: DO NOT attempt to light the pilot by hand.

Note: If the remote does not function, and batteries with an adequate power level are installed, refer to the SYNCING THE REMOTE section.

Note: Steps 1 and 2 may not be required if previously done during an earlier lighting.

1. Locate the ON/OFF switch at the front of the switch box. Press the switch to the **OFF (O)** position. See Fig. 33-1.
2. Locate the OFF/REMOTE slide actuator on the left rear of the burner. Slide the actuator to the right / **REMOTE** position. See Fig. 33-2.
3. Locate the remote transmitter and press the **ON** button (see Fig. 33-3). The system will beep and the ignition sequence will begin.

The igniter will begin to spark. After the pilot lights and is established, the valve will automatically open and the burner will light. Adjust to the desired setting with the remote transmitter. See the REMOTE OPERATING INSTRUCTIONS section for details.

Note: The ignition sequence will take approximately 5 seconds.

WARNING: If the pilot fails to light within 5 seconds, or if the burner fails to light within 5 seconds of pilot lighting, press the OFF button on the remote transmitter or slide the OFF/REMOTE slide actuator (left) to OFF to turn off the system. Allow five (5) minutes for any gas in the unit to dissipate, then repeat steps 2 & 3 above. **IF YOU SMELL GAS, SEE STEP B ABOVE.**

If the pilot fails to light after several tries, turn all control/remote system components to **OFF** and contact a qualified professional service technician.

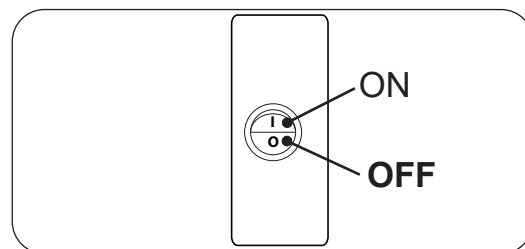


Fig. 33-1 Switch box, ON/OFF

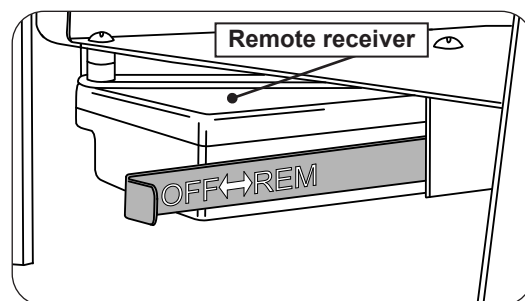


Fig. 33-2

OFF/REMOTE slide actuator (left rear of burner)

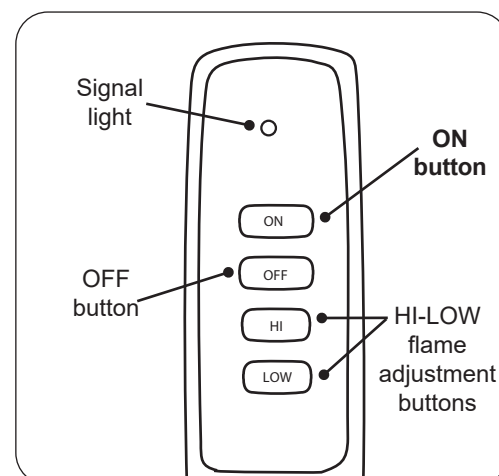


Fig. 33-3 Remote transmitter detail

INSTRUCTIONS D'ALLUMAGE - 2VT SÉRIE

POUR VOTRE SÉCURITÉ LISEZ AVANT D'ALLUMER

AVERTISSEMENT: Si vous ne suivez pas ces instructions à la lettre, un incendie ou une explosion entraînant des dommages matériels, des blessures ou des pertes de vie.

A. Cet appareil est équipé d'un dispositif d'allumage qui allume automatiquement la veilleuse. **NE PAS** essayer d'allumer la veilleuse manuellement.

B. AVANT D'UTILISER, Sentez tout autour de l'appareil pour le gaz. Assurez-vous de sentir près du plancher, car certains gaz sont plus lourds que l'air et se déposent sur le sol.

QUE FAIRE SI UNE ODEUR DE GAZ

- Ne pas allumer l'appareil.
- Ne touchez à aucun interrupteur électrique; n'utilisez aucun téléphone dans votre bâtiment.
- Appelez immédiatement votre fournisseur de gaz à partir du téléphone d'un voisin. Suivez les instructions du fournisseur de gaz. Si vous ne pouvez joindre votre fournisseur de gaz, appeler les pompiers.

C. Utilisez uniquement le système de commande ou de la télécommande pour allumer la veilleuse. Cette valve ne fonctionne pas si le pilote n'est pas éclairé et stable.

D. Ne pas utiliser cet appareil si une partie quelconque a été submergée. Appelez immédiatement un technicien de service qualifié pour inspecter l'appareil et pour remplacer toute pièce du système de contrôle et toute commande de gaz qui a été sous l'eau. Tentative d'opération peut entraîner un incendie ou une explosion entraînant des dommages matériels, des blessures ou des pertes de vie.

DISTANCE DE L'ÉCLAIRAGE

ATTENTION: NE PAS essayer d'allumer la veilleuse manuellement.

Note: Si la télécommande ne fonctionne pas, et des batteries avec un niveau de puissance adéquate sont installés, se référer à la section synchronisation des REMOTE.

Note: Les étapes 1 et 2 ne peuvent être tenus si elle a déjà fait au cours d'un éclairage plus tôt.

1. Repérez l'interrupteur ON/OFF sur le devant de la boîte de commutation. Appuyez sur l'interrupteur en position **OFF (O)**. Voir Fig. 34-1.
2. Localisez l'actionneur de l'interrupteur OFF/REMOTE actionneur coulissant à l'arrière gauche du brûleur. Faites glisser l'actionneur à la position **REMOTE** droit. Voir Fig. 34-2.
3. Localisez la télécommande et appuyez sur la touche **ON** (voir Fig. 34-3). Le système émettra un bip et la séquence d'allumage commencera.

L'allumeur commence à étinceler. Après les veilleuses et est établie, la vanne s'ouvre automatiquement et le brûleur s'allume. Choisissez le réglage souhaité avec la télécommande. Voir la section **INSTRUCTIONS DE FONCTIONNEMENT A DISTANCE** pour plus de détails.

Note: La séquence d'allumage dure environ 5 secondes.

AVERTISSEMENT: Si la veilleuse ne s'allume pas dans les 5 secondes ou si le brûleur ne s'allume pas dans les 5 secondes suivant l'allumage de la veilleuse, appuyez sur le bouton OFF de la télécommande ou faites glisser l'actionneur d'arrêt / de glissière à distance (à gauche) sur OFF pour éteindre le système. Autoriser cinq (5) minutes pour tout gaz dans l'unité à se dissiper, puis répétez les étapes 2 et 3 ci-dessus. **SI VOUS UNE ODEUR DE GAZ,** voir l'étape B ci-dessus.

Si le pilote ne s'allume pas après plusieurs essais, tournez tout contrôle / composants du système à distance sur **OFF** et contactez un technicien qualifié.

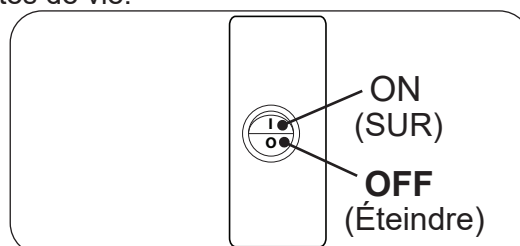


Fig. 34-1 Boîte de commutation, ON/OFF

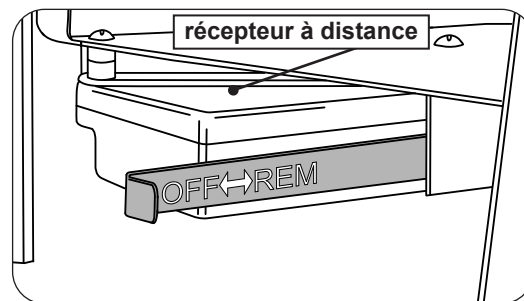


Fig. 34-2

OFF/REMOTE actionneur coulissant
(côté gauche du brûleur)

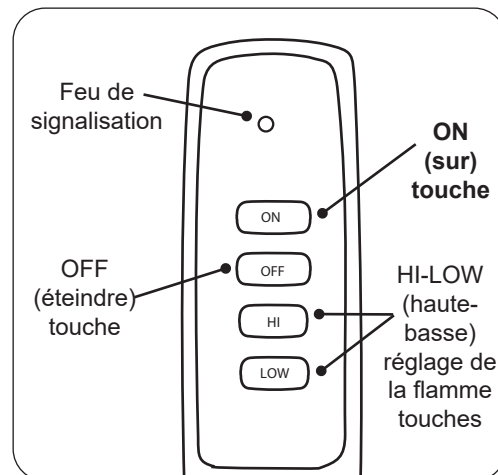


Fig. 34-3 Détail de la télécommande

MANUAL LIGHTING

CAUTION: DO NOT attempt to light the pilot by hand.

1. Locate the OFF/REMOTE slide actuator on the left rear of the burner. Slide the actuator to the left / **OFF** position. See Fig. 35-1.
2. Locate the ON/OFF switch at the front of the switch box. Press the switch to the **ON (I)** position. See Fig. 35-2.

The igniter will begin to spark. After the pilot lights and is established, the valve will automatically open and the burner will light.

Note: The ignition sequence will take approximately 5 seconds.

WARNING: If the pilot fails to light within 5 seconds, or the burner fails to light within 5 seconds of pilot lighting, turn OFF the system. Allow five (5) minutes for any gas in the unit to dissipate, then repeat step 2 above. **IF YOU SMELL GAS, SEE STEP B AT BEGINNING OF LIGHTING INSTRUCTIONS.**

If the pilot fails to light after several tries, turn the system **OFF** and contact a qualified professional service technician.

Note: In manual mode, the remote transmitter will not operate the burner system.

SHUTTING DOWN

- **For remote shut down**, press the **OFF** button on the remote transmitter.
If remote is unavailable, slide the OFF/REMOTE slide actuator (on left rear of burner) to the left / **OFF** position.
- **For manual shutdown**, press the ON/OFF switch on the front of the switch box to the **OFF (O)** position.

Note: If the system needs to be relit immediately after shutting down, the thermocouple will require 20 seconds to cool down before the system can reignite.

PILOT APPEARANCE

Periodically check the pilot for proper flame pattern. The pilot flame should encircle the thermocouple, and is preset at the factory (see Fig. 35-3).

If the pilot flame burns incorrectly; shut down completely and contact a qualified professional service technician.

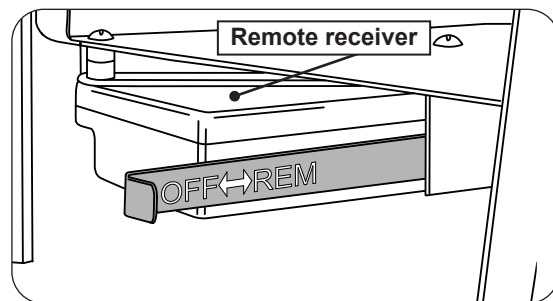


Fig. 35-1
OFF/REMOTE slide actuator (left rear of burner)

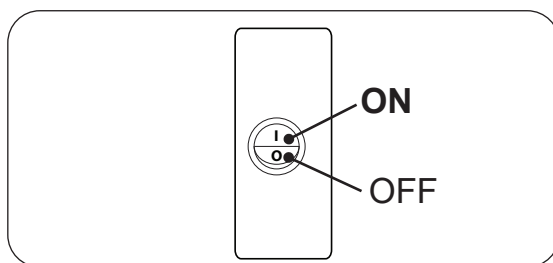


Fig. 35-2 Switch box, ON/OFF

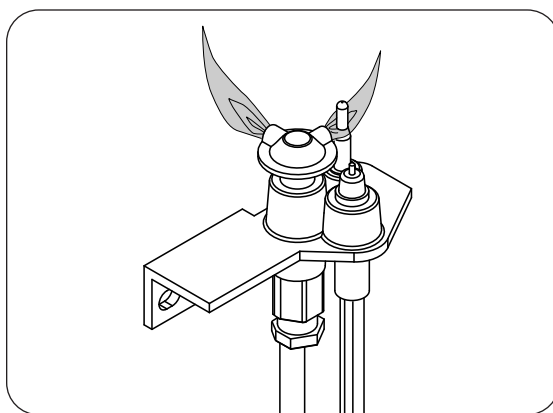


Fig. 35-3 Proper pilot flame

ALLUMAGE MANUEL

ATTENTION: NE PAS essayer d'allumer la veilleuse manuellement.

1. Localisez actionneur coulissant OFF/REMOTE sur le côté gauche du brûleur. Glisser le servomoteur sur la position gauche / **OFF**. Voir Fig. 36-1.
2. Repérez l'interrupteur ON/OFF sur le devant de la boîte de commutation. Appuyez sur l'interrupteur sur la position **ON (I)**. Voir Fig. 36-2.

L'allumeur commence à susciter. Après les veilles et est établie, la vanne s'ouvre automatiquement et le brûleur s'allume.

Note: La séquence d'allumage dure environ 5 secondes.

WARNING: Si la veilleuse ne s'allume pas dans les 5 secondes ou si le brûleur ne s'allume pas dans les 5 secondes suivant l'allumage de la veilleuse, éteignez le système. Attendez cinq (5) minutes pour n'importe quel gaz dans l'unité à se dissiper, puis répétez l'étape 2 ci-dessus. **SI VOUS UNE ODEUR DE GAZ, voir l'étape B AU DÉBUT DE DIRECTIVES D'ALLUMAGE.**

Si le pilote ne s'allume pas après plusieurs essais, mettez le système hors tension et contactez un technicien qualifié.

Note: En mode manuel, la télécommande ne fonctionne pas du système de brûleur.

ÉTEINDRE

- **Pour un arrêt à distance**, appuyez sur le touche **OFF** de la télécommande.

Si la télécommande n'est pas disponible, glisser actionneur coulissant OFF/REMOTE (sur le côté gauche du brûleur) à la position gauche / **OFF**.

- **Pour un arrêt manuel**, appuyez sur l'interrupteur sur le devant de la boîte de commutation sur la position **OFF (O)** ON/OFF.

Note: Si le système doit être rallumée immédiatement après l'arrêt, le thermocouple sera besoin de 20 secondes pour refroidir avant que le système peut relancer.

ASPECT PILOTE

Vérifiez périodiquement le pilote pour le modèle de la flamme. La flamme de la veilleuse devrait encercler le thermocouple, et est pré réglé en usine (voir Fig. 36-2).

Si la flamme de la veilleuse brûle mal; complètement arrêté et contacter un technicien de service qualifié.

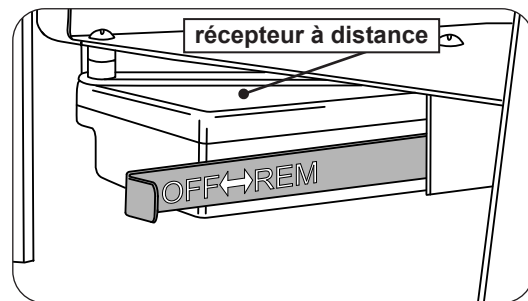


Fig. 36-1

OFF/REMOTE actionneur coulissant
(côté gauche du brûleur)

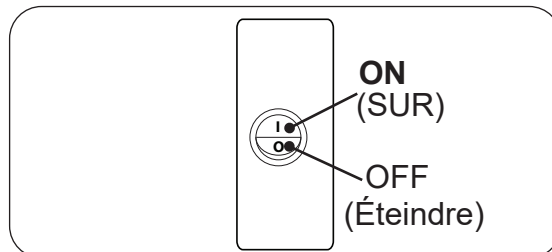


Fig. 36-2 Boîte de commutation, ON/OFF

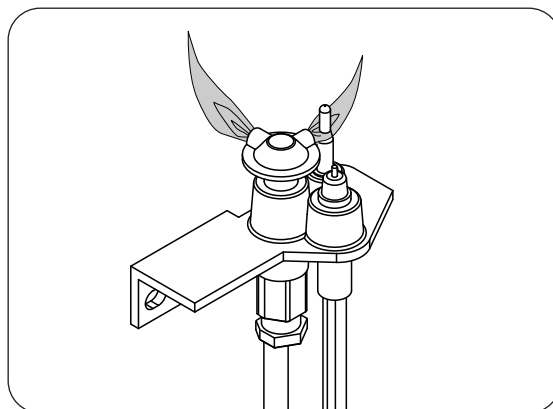


Fig. 36-3 Veilleuse bon

ORIENTATION

Prior to remote transmitter use, light the appliance per the REMOTE LIGHTING section. The remote transmitter will only operate the unit when it is in the remote mode. Familiarize yourself with the transmitter buttons, as illustrated in Fig. 37-1.

Identify the four transmitter buttons (used with this system):

- **ON BUTTON:** Turns the system ON.
- **OFF BUTTON:** Turns the system OFF.
- **HI BUTTON:** When the system is on, this button is used to increase the flame to the desired height.
- **LOW BUTTON:** When the system is on, this button is used to decrease the flame to the desired height.

FLAME HEIGHT

Press the HI/LOW buttons to enter the Flame Height mode. Pressing the HI/LOW buttons will increase/decrease the flame height. See Fig. 37-1.

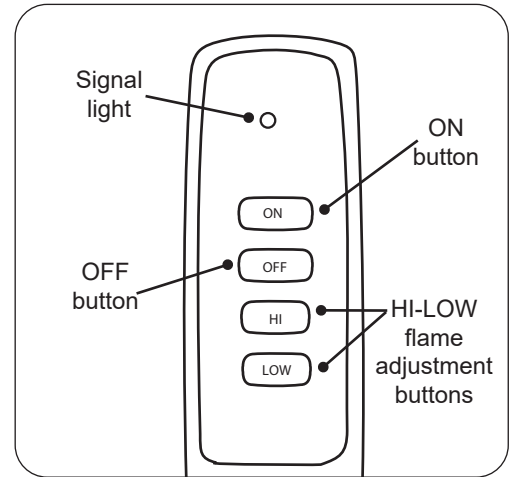


Fig. 37-1 Remote transmitter detail

ORIENTATION

Avant la première utilisation télécommande, allumez l'appareil pour la section d'éclairage à distance. La télécommande ne fonctionne que l'appareil quand il est en mode distant. Familiarisez-vous avec les touches de l'émetteur, comme illustré dans la Fig. 38-1.

Identifier les quatre touches de l'émetteur (utilisé avec ce système):

- **ON TOUCHES:** allume le système.
- **OFF TOUCHES:** éteint le système.
- **HI TOUCHES:** Lorsque le système est activé, ce bouton est utilisé pour augmenter la flamme à la hauteur désirée.
- **LOW TOUCHES:** Lorsque le système est activé, ce bouton est utilisé pour diminuer la flamme à la hauteur désirée.

HAUTEUR DE LA FLAMME

Appuyez sur les boutons HI/LOW pour passer en mode Flame Height. Une pression sur les boutons HI/LOW augmentera/diminuera la hauteur de la flamme. Voir Fig. 38-1.

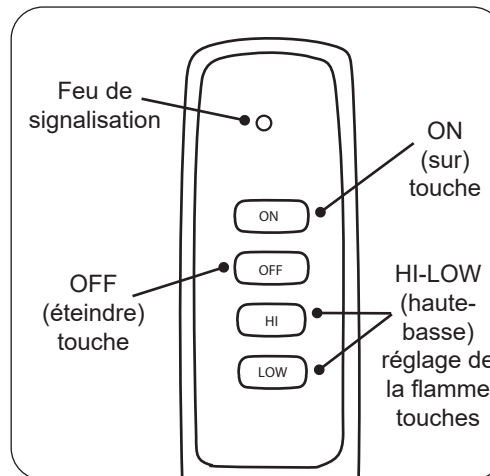


Fig. 38-1 Détail de la télécommande

LIGHTING INSTRUCTIONS - 02 SERIES

FOR YOUR SAFETY, READ BEFORE LIGHTING

WARNING: If you do not follow these instructions exactly, a fire or explosion may result causing property damage, personal injury or loss of life.

- A.** This appliance is equipped with an ignition device that automatically lights the pilot. DO NOT attempt to light the pilot by hand.
- B. BEFORE OPERATING,** smell all around the appliance area for gas. Be sure to smell next to the floor because some gas is heavier than air and will settle on the floor.

WHAT TO DO IF YOU SMELL GAS

- Do not light any appliance.
 - Do not touch any electric switch; do not use any phone in your building.
 - Immediately call your gas supplier from a neighbor's phone. Follow the gas supplier's instructions. If you cannot reach your gas supplier, call the fire department.
- C.** Use only the control system or remote to light the pilot. This valve will not operate if the pilot is not lit and stable.
- D.** Do not use this appliance if any part has been under water. Immediately call a qualified service technician to inspect the appliance and to replace any part of the control system and any gas control which has been under water. Attempted operation may result in fire or explosion resulting in property damage, personal injury or loss of life.

REMOTE LIGHTING

CAUTION: DO NOT attempt to light the pilot by hand.

Note: If the remote does not function, and batteries with an adequate power level are installed, refer to the SYNCING THE REMOTE section.

Note: Step 1 may not be required if previously done during an earlier lighting.

1. Locate the 3-position switch on the remote receiver (see Fig. 39-1), and slide the switch to the **REMOTE** position.
2. Locate the remote transmitter and press the **ON** button (see Fig. 39-2). The ignition sequence will begin.

The remote receiver will emit an audible "beep"; then the igniter will begin to spark. After the pilot lights and is established, the valve will automatically open and the burner will light.

Note: The ignition sequence will take approximately 5 seconds.

WARNING: If the pilot fails to light within 5 seconds, or if the burner fails to light within 5 seconds of pilot lighting, press the **OFF** button on the remote transmitter and/or slide the switch to the **OFF** position. Allow five (5) minutes for any gas in the unit to dissipate, then repeat steps 1 and 2 above. **IF YOU SMELL GAS, SEE STEP B ABOVE.**

If the pilot fails to light after several tries, turn all control/remote system components to **OFF** and contact a qualified professional service technician.

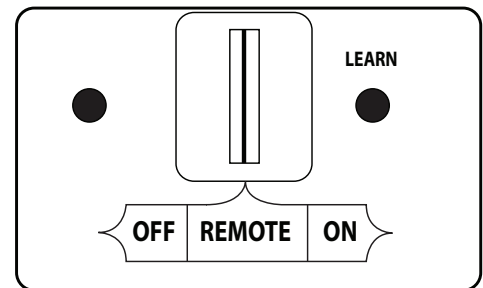


Fig. 39-1 Remote receiver detail (REMOTE)

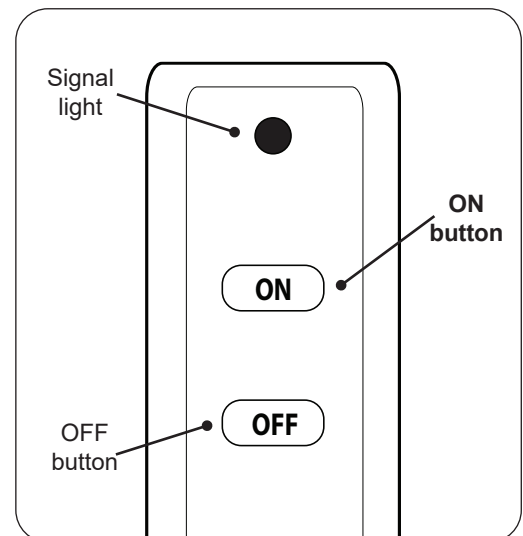


Fig. 39-2 Remote transmitter detail

INSTRUCTIONS D'ALLUMAGE - 02 SÉRIE

POUR VOTRE SÉCURITÉ LISEZ AVANT D'ALLUMER

AVERTISSEMENT: Si vous ne suivez pas ces instructions à la lettre, un incendie ou une explosion entraînant des dommages matériels, des blessures ou des pertes de vie.

A. Cet appareil est équipé d'un dispositif d'allumage qui allume automatiquement la veilleuse. NE PAS essayer d'allumer la veilleuse manuellement.

B. AVANT D'UTILISER, Sentez tout autour de l'appareil pour le gaz. Assurez-vous de sentir près du plancher, car certains gaz sont plus lourds que l'air et se déposent sur le sol.

QUE FAIRE SI UNE ODEUR DE GAZ

- Ne pas allumer l'appareil.
- Ne touchez à aucun interrupteur électrique; n'utilisez aucun téléphone dans votre bâtiment.
- Appelez immédiatement votre fournisseur de gaz à partir du téléphone d'un voisin. Suivez les instructions du fournisseur de gaz. Si vous ne pouvez joindre votre fournisseur de gaz, appeler les pompiers.

C. Utilisez uniquement le système de commande ou à distance pour allumer la veilleuse. Cette valve ne fonctionne pas si le pilote n'est pas éclairé et stable.

D. Ne pas utiliser cet appareil si une partie quelconque a été submergée. Appelez immédiatement un technicien de service qualifié pour inspecter l'appareil et pour remplacer toute pièce du système de contrôle et toute commande de gaz qui a été sous l'eau. Tentative d'opération peut entraîner un incendie ou une explosion entraînant des dommages matériels, des blessures ou des pertes de vie.

DISTANCE DE L'ÉCLAIRAGE

CAUTION: NE PAS essayer d'allumer la veilleuse à la main.

Note: Si la télécommande ne fonctionne pas, et des batteries avec un niveau de puissance adéquate sont installés, se référer à la section synchronisation des REMOTE (éloigné).

Note: Étape 1 ne peut être nécessaire si il a déjà fait lors d'un éclairage plus tôt.

1. Repérez l'interrupteur à 3 positions sur le récepteur de télécommande (voir Fig. 40-1), Et faites glisser le commutateur sur la position **REMOTE** (éloigné).
2. Localiser la télécommande et appuyez sur la touche **ON** (sur). Voir Fig. 40-2. La séquence d'allumage commence.

Le récepteur de télécommande émet un "bip" sonore; puis l'allumeur commence à susciter. Après les feux de pilotes et est établie, la vanne se ouvre automatiquement et le brûleur se allume.

Note: La séquence d'allumage prendra environ 5 secondes.

WARNING: Si la veilleuse ne s'allume pas dans les 5 secondes ou si le brûleur ne s'allume pas dans les 5 secondes suivant l'allumage de la veilleuse, appuyez sur le bouton **OFF** de la télécommande et / ou faites glisser le commutateur en position **OFF**. Autoriser cinq (5) minutes pour tout gaz dans l'unité à se dissiper, puis répétez les étapes 1 et 2 ci-dessus. **SI VOUS UNE ODEUR DE GAZ, voir l'étape B ci-dessus.**

Si le pilote ne se allume pas après plusieurs essais, tournez tous les composants système de contrôle / télécommande à **OFF** (éteindre) et contacter un technicien de service professionnel qualifié.

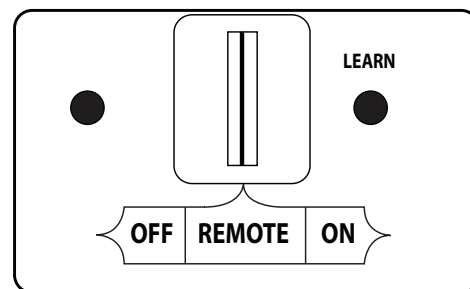


Fig. 40-1 Détail récepteur de télécommande (REMOTE)

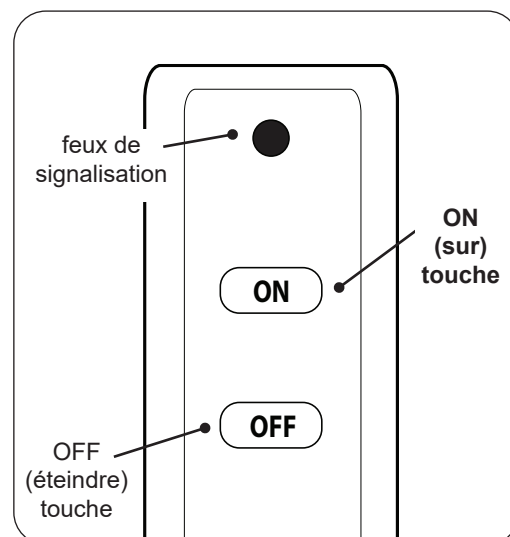


Fig. 40-2 Détail télécommande

MANUAL LIGHTING

CAUTION: DO NOT attempt to light the pilot by hand.

1. Locate the 3-position switch on the remote receiver (see Fig. 41-1), and slide the switch to the **ON** position.

The igniter will begin to spark. After the pilot lights and is established, the valve will automatically open and the burner will light.

Note: The ignition sequence will take approximately 5 seconds.

WARNING: If the pilot fails to light within 5 seconds, or the burner fails to light within 5 seconds of pilot lighting, slide the switch to the **OFF** position. Allow five (5) minutes for any gas in the unit to dissipate, then repeat step above. **IF YOU SMELL GAS, SEE STEP B AT BEGINNING OF LIGHTING INSTRUCTIONS.**

If the pilot fails to light after several tries, turn the system **OFF** and contact a qualified professional service technician.

Note: In manual mode, the remote transmitter will not operate the burner system.

SHUTTING DOWN

For remote shut down, press the **OFF** button on the remote transmitter.

If remote is unavailable, slide the switch on the remote receiver to the **OFF** position.

PILOT APPEARANCE

Periodically check the pilot for proper flame pattern. The pilot flame should encircle the generator tip, and is preset at the factory (see Fig. 41-2).

If the pilot flame burns incorrectly; shut down completely and contact a qualified professional service technician.

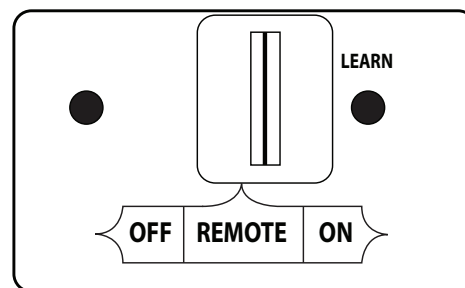


Fig. 41-1 Remote receiver detail (ON)

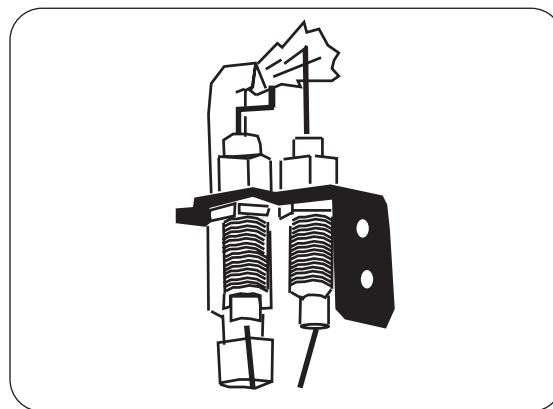


Fig. 41-2 Proper pilot flame

ÉCLAIRAGE MANUEL

CAUTION: NE PAS essayer d'allumer la veilleuse à la main.

1. Repérez l'interrupteur à 3 positions sur le récepteur de télécommande (voir Fig. 42-1), Et faites glisser le commutateur en position **ON** (sur).

L'allumeur commencera à s'allumer. Une fois que la veilleuse s'est allumée et est établie, la vanne s'ouvre automatiquement et le brûleur s'allume.

Note: La séquence d'allumage prendra environ 5 secondes.

WARNING: Si la veilleuse ne s'allume pas dans les 5 secondes ou si le brûleur ne s'allume pas dans les 5 secondes suivant l'allumage de la veilleuse, faites glisser le commutateur en position **OFF**. Autoriser cinq (5) minutes pour tout gaz dans l'unité à se dissiper, puis répétez l'étape ci-dessus. **SI VOUS UNE ODEUR DE GAZ, voir l'étape B AU DÉBUT DE INSTRUCTIONS D'ALLUMAGE.**

Si le pilote ne se allume pas après plusieurs essais, tournez le système **OFF** (éteindre) et contacter un technicien de service professionnel qualifié.

Note: En mode manuel, la télécommande ne fonctionnera pas le système du brûleur.

ARRÊT

Pour arrêt à distance, appuyez sur le bouton **OFF** (éteindre) de la télécommande.

Si la télécommande ne est pas disponible, faites glisser le commutateur sur le récepteur de la télécommande à la position **OFF** (éteindre).

PILOT APPARENCE

Contrôler régulièrement le pilote pour motif de flamme correcte. La flamme de la veilleuse doit encercler la pointe du générateur, et est pré-réglé en usine (voir Fig. 42-2).

Si la flamme de la veilleuse brûle mal; se arrêter complètement et contacter un technicien de service professionnel qualifié.

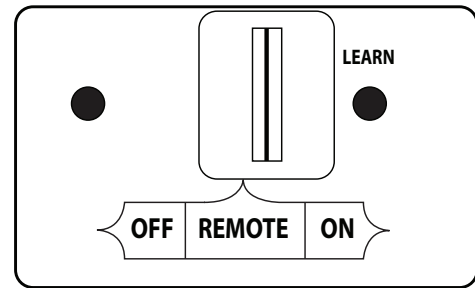


Fig. 42-1 Détail récepteur de télécommande (ON / SUR)

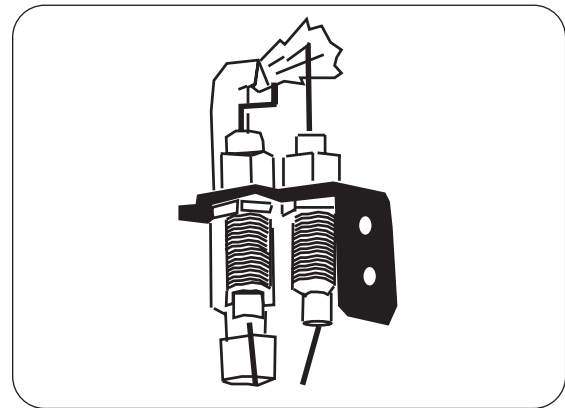


Fig. 42-2 Bonne flamme pilote

CLEANING AND SERVICING

Note: Discoloration is common on the grate after burning.

Note: Servicing may be necessary to ensure proper pilot operation and proper burn characteristics.

Always shut off the gas to the appliance while performing service work.

Allow the appliance to cool before servicing.

Installation, service, and repair must be done by an NFI Certified or other qualified professional service technician. The appliance should be examined before use, and must be inspected at least annually to prevent burner shutdown, sooting, odors, etc. It must be checked for clean burning operation and proper pilot appearance, with the correct tools to service this unit. More frequent servicing may be required. It is imperative that all control components and compartments, burner(s), air shutters, and circulating air passageways of the appliance be kept clean and free of all obstructions (as applicable).

In addition, a periodic examination and cleaning of the solid-fuel-burning fireplace venting system should be conducted by a qualified professional service technician.

Any safety screen or guard removed for servicing must be replaced prior to operating this appliance.

Replace batteries as needed. See INSTALLING/REPLACING BATTERIES section for details.

Verify proper operation after servicing.

If, after a period of use, the flames start to exhibit unusual shapes and behavior, or the burners fail to ignite smoothly, the burner may require cleaning or servicing. If this happens, it is recommended to contact the nearest dealer to get the appliance serviced.

Do not remove the rating plates or the warning tags. These are an integral safety and identification component of this appliance.

We recommend following these instructions at the beginning of each fireplace season and as needed throughout the year, depending on your usage pattern and the environmental conditions in your home. More frequent cleaning and maintenance may be necessary when burning propane gas than with natural gas.

SYNCING THE REMOTE SYSTEM (if applicable)

17 & 02 Models

Ensure the burner system is off and completely cool.

Locate the 3-position switch on the remote receiver and slide it to the **REMOTE** position. Use the tip of a pen or a wire clip to push the **LEARN** button and release. See Fig. 44-1. A beep will be heard. Then press and hold the **ON** or **ON/HI** button on the remote transmitter; a series of beeps should be heard. The remote system is now synced. Refer to the LIGHTING INSTRUCTIONS to test.

2VT Models

Note: Syncing the remote system will cause the burner to ignite.

Ensure the burner system is off and completely cool.

The remote receiver (found on the rear of the burner assembly) has a sync button (see Fig. 44-2).

Locate the OFF/REMOTE switch actuator on the left rear of the burner. Slide the actuator to the right / **REMOTE** position, then press the sync button and release. One beep will be heard. Then press and hold the **ON** button on the remote transmitter, until 4 rapid beeps are heard and the pilot begins to spark. The remote system is now synced.

If ignition is not desired, press OFF on the remote to shut off.

Note: If the remote receiver does not beep when pressing the sync button, it may indicate the memory is full. Press and hold the sync button for 10 seconds. 3 long beeps will be heard, indicating all codes have cleared. Press the sync button again and resume the process above. If no beeps are heard, replace the remote receiver.

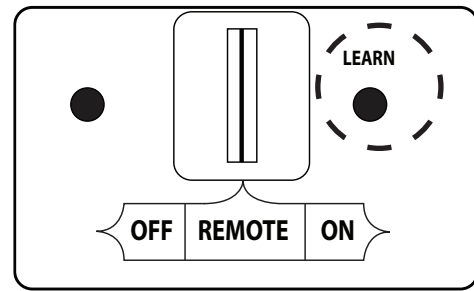


Fig. 44-1 Remote receiver sync detail

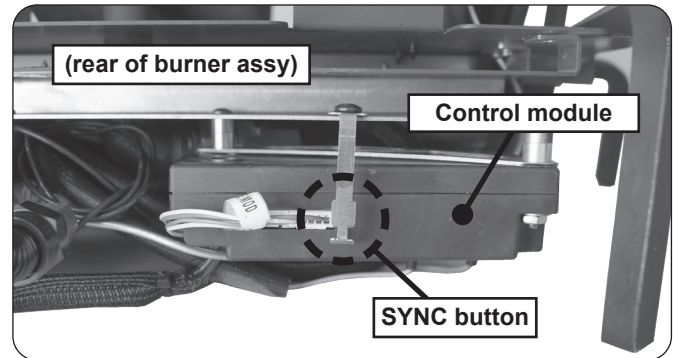


Fig. 44-2 Sync detail

FLAME DESCRIPTION

Observe the flames. The top and middle burner flames should be blue at the base and a combination of blue/yellow at the body and at the tips. The top flames should be approximately 3-5" above the logs, with the center flame being the tallest. The middle flames should be approximately at or below the top of the front log. The ember flames should be 1/4" to 1" above the embers (See 44-3 for example.)



Fig. 44-3 Flame appearance

TROUBLESHOOTING

POSSIBLE CAUSE	SOLUTIONS
1 BURNER SHUTTING DOWN DURING OPERATION	
A. Insufficient or excessive gas pressure	A1. Check gas pressure (Read D.- F. of IMPORTANT PRE-INSTALLATION AND FIREPLACE SAFETY INFORMATION section, & check with local gas company). A2. Other gas appliances may be on the same gas line, dropping gas pressure to log set. Check pressures with everything operating to ensure adequate pressure.
B. Log placement	B. Reference the LOG PLACEMENT section in this manual for recommended log positioning.
C. Flue area, fireplace, or damper dirty from soot	C. Clean around, above, and under damper thoroughly. Clean fireplace, removing loose material, including soot and creosote.
D. Fireplace too small for unit	D. Ensure minimum requirements are met (see SPECIFICATIONS section).
E. Pilot flame lifting off thermocouple/generator	E. Check gas pressure (see section A1).
F. Pilot (remote compatible)	F. Contact your dealer for instructions on replacement.
G. Blockages on burner	G. Vacuum any lava granules or material that may have fallen onto burner port area.
2 PILOT WILL NOT LIGHT	
A. Pilot flame lifting off thermocouple/generator	A. Check gas pressure (see Section 1, A1 of this table).
B. Electronic spark not lighting pilot	B. Check to ensure sparking when activated. Note: You may need to turn or press igniter several times to ignite pilot. See LIGHTING INSTRUCTIONS for your control valve.
C. Igniter electrode wire loose	C. Check wiring and reconnect any loose wiring.
D. Gas supply off/manual shutoff valve closed	D. Turn on gas supply or open manual shutoff valve.
E. Air in gas line	E. Bleed gas supply line and repeat LIGHTING INSTRUCTIONS until air is removed.
F. Pilot hood blocked	F. Check for debris or dirt / Clean pilot
G. Dead batteries (if applicable)	G. Replace batteries as needed.
3 LOW FLAME HEIGHT	
A. Gas pressure	A. Check gas pressure (see Section 1, A1 of this table).
B. Valve not fully open	B. Open valve fully.
C. Blockage or kink in flex connector kit, plumbing, or burner orifice	C. Clean out blockage. If flex connector is kinked, replace it.
D. Remote set on low flame (if option available)	D. Adjust flame with remote transmitter.
4 BURNER NOT BURNING EVENLY	
A. Burner ports clogged	A. Clean burner ports.
B. Top burner lights; bottom burner has delayed ignition.	B1. Check gas pressure. Can be caused by too small of a gas line (see Section 1, A1 of this table). B2. Low propane tank level. Vacuum burner tube for soot blockage and fill propane tank.

TROUBLESHOOTING (Cont.)

<u>POSSIBLE CAUSE</u>	<u>SOLUTIONS</u>
5 ODORS	
A. Gas leak	A. Shut off gas, if possible. Follow instructions on front page. Have a qualified professional installer or the gas company correct all leaks.
B. New home, new carpet, or new paint	B. When these odors are drawn into the fireplace, this may cause objectionable odors. Thoroughly ventilate the area before restarting your log set.
C. Damper closed	C. Ensure that damper is open.
6 SMOKING AND/OR SOOTING	
A. Poor draft or downdraft	A. Check for chimney blockage. Be sure chimney is at least 3' taller than anything within 10' of it in all directions. If not, consult a chimney sweep. A chimney cap or fan may help.
B. Damper closed	B. Ensure that damper is open.
C. Burner is positioned too close to front of firebox	C. Move burner system to the center of the firebox.
D. Improper media placement	D. See INSTALLATION section for proper media placement.
E. Air mixer on propane set closed (if applicable)	E. Open air mixer completely.
F. Air shutters blocked (if applicable)	F. Air shutters are blocked with debris. Vacuum debris away from air shutter.
G. Log placement	G. See solution in Section 1, B.
H. Using natural-gas burner on propane gas or propane burner on natural gas	H. If gas listed on nameplate does not match gas you are burning, shut down burner system immediately. Call dealer.
I. Adding any accessories to burner system	I. Shut down burner system and take off any accessories that do not belong with the system.
7 PILOT WILL NOT STAY LIT	
A. Valve won't hold	A. Contact your dealer for instructions on replacement.
B. Pilot hood not aimed at thermocouple	B. Pilot hood bent; replace pilot or angle pilot hood properly so pilot flame hits thermocouple.
C. Pilot line bent / kinked at connection to valve	C. Replace pilot line.
D. Thermocouple is loose	D. Tighten thermocouple nut at gas control valve. (Do not over tighten.)
E. Thermocouple cracked or worn out	E. Replace thermocouple.
F. Excessive down draft	F. Install chimney cap / Outside chimney too close to other peaks / Check chimney flue for proper height / Poorly designed chimney.
8 BURNER WILL NOT TURN ON	
A. Low/dead batteries in remote transmitter AND/OR switch/receiver box (if applicable)	A. Replace batteries as needed.
9 FLAME AT AIR MIX / ORIFICE (PROPANE MODELS)	
A. Burner ports clogged	A. Clean burner ports.
B. Gas pressure	B. Check gas pressure (see Section 1, A1 of this table).
10 BURNER TURNS OFF AFTER EXTENDED USE	
A. Thermal safety device activated (select models only)	A. Turn off unit and allow to cool completely. Turn unit back on. (Burner will function when system is at a safe temperature.)
B. Module overheating	B1. Turn off and allow to cool (2VT only). B2. Check for proper venting. B3. Do not use this burner with doors closed (if present).

Detail A

Electrode (A)

When adjusting the spark electrode (if necessary), NEVER adjust the electrode by bending the wire. ALWAYS adjust the electrode by loosening the retainer nut(s), then adjust accordingly.

The minimum gap between the spark electrode/heat sensor and the pilot flame hood is 1/8". The maximum is 5/32".

If the electrode ceramic is loose in the threaded barrel, the pilot assembly must be replaced.

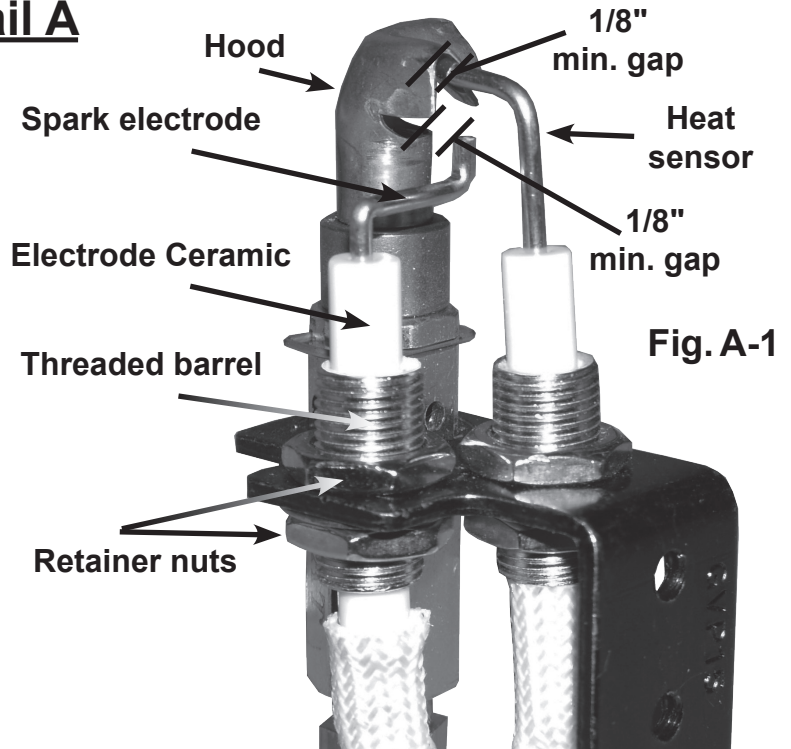


Fig. A-1

Detail B

Terminal Connections (B)

All of the connections on the control module must be properly attached. If the spade terminals are loose, inspect to ensure they correctly appear as detailed below. Use needle nose pliers to clamp down on the center/sides of the terminals if needed (to provide a tight fit.) See Fig B-3 below.

Spade Terminal Detail



Ensure that spade terminals (S and I) are attached securely

Ensure that multi-wire connector is properly engaged



Detail C

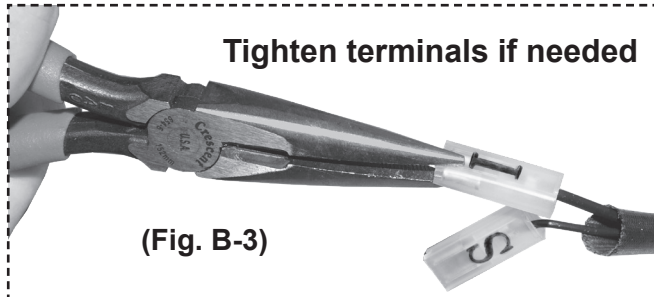
(Fig. C-1)

DO NOT bundle tightly together as shown

Assembly Wires (C)

DO NOT bundle the excess pilot assembly wires tightly together as this can reduce the intensity of the spark.

Tighten terminals if needed



(Fig. B-3)

WARRANTY

PETERSON VENTED DECORATIVE GAS APPLIANCE LIMITED WARRANTY

Robert H. Peterson Co. ("RHP") warrants your Real Fyre vented decorative gas appliance to be free from defects in material and workmanship. Peterson vented refractory gas logs are warranted for **as long as the original purchaser owns them (lifetime) when used indoors and for THREE (3) YEARS when used outdoors.**

Peterson vented fiber-ceramic blended gas logs are warranted for **FIVE (5) YEARS when used indoors and for THREE (3) YEARS when used outdoors.**

Peterson **indoor** vented gas log burners and stainless steel burners (excluding controls) are warranted for **TEN (10) YEARS.**

Peterson **outdoor** vented stainless steel burners (excluding controls) are warranted for **FIVE (5) YEARS.**

The **SPK-26** is warranted for **THREE (3) YEARS** and **APK-17** (including -17 valve) is warranted for **TWO (2) YEARS.**

All other valves, pilots, and controls are warranted for **ONE (1) YEAR** (excluding batteries).

Peterson glass, gems, and nuggets are warranted for **TEN (10) YEARS.**

A COPY OF YOUR SALES SLIP FOR PROOF OF PURCHASE IS REQUIRED

This warranty applies to the original purchaser for products which are installed in the United States or Canada and which are operated and maintained as intended for single family residential usage. This warranty is valid only with proof of purchase, commences on the date of purchase, and terminates (both as to original and any replacement products) on the anniversary date of the original purchase of the product per the above schedules.

This warranty covers defects in material and workmanship. This warranty **does not** cover parts which become defective as a result of negligence, misuse, use not in compliance with the Installation and Owner's Manual, accidental damage, improper handling, improper storage, improper installation, **lack of required routine maintenance** (as specified in the Installation and Owner's Manual), electrical damage, local gas impurities or failure to protect against combustible materials. Product must be installed (and gas must be connected) as specified in the Installation and Owner's Manual by a **qualified professional installer**. This warranty **does not** apply to rust, corrosion, oxidation, or discoloration unless the affected part becomes inoperable. Peterson products including valves, pilots and controls, are designed and certified to be used as a system. Modifications to products which are not specifically authorized will void this warranty and could render the product to be unsafe. Burners, valves, parts, accessories, remotes, etc. used with this product must be Peterson products or this warranty is void.

Warranted items will be repaired or replaced at Peterson's sole discretion. This warranty **does not** cover labor or labor related charges, except as provided by separate specific written programs from the Peterson Co. All repair work must be performed by a qualified professional service person and requires prior approval of Peterson.

Peterson may require the defective product or part to be returned to the factory to determine the cause of failure. Peterson will pay freight charges if the product or part is determined to be defective. This warranty does not cover breakage in shipment from our independent distributor to its customer if the damage is determined to have occurred during that shipment.

This warranty specifically excludes liability for **indirect, incidental, or consequential** damages. Some states and provinces do not allow the exclusion or limitation of incidental or consequential damages, so the above exclusion may not apply to you. This warranty gives you specified legal rights, and you may have other rights that vary from state to state or province.

For additional information regarding this warranty, or to place a warranty claim, contact the R.H. Peterson dealer where the product was purchased.

When contacting your Peterson dealer or the R.H. Peterson Co., please provide the following information:

- Your name, address, telephone number, e-mail
- Sales receipt showing where purchased and date purchased
- Model number, serial number of product, date code
- Relevant information: installer, additions, repairs, when defect was first noted

**TO REGISTER YOUR PRODUCT ONLINE GO TO: WWW.RHPETERSON.COM,
AND CLICK ON PRODUCT REGISTRATION. THANK YOU FOR YOUR PURCHASE.**

FOR USE IN THE COMMONWEALTH OF MASSACHUSETTS

INSTALLATION OF THIS APPLIANCE MUST BE IN COMPLIANCE WITH 248 CMR: BOARD OF STATE EXAMINERS OF PLUMBERS AND GAS FITTERS AND PERFORMED BY A MASSACHUSETTS LICENSED PLUMBER OR GAS FITTER ONLY.

CONNECTOR KITS USED FOR INSTALLATION AND OPERATION OF THIS APPLIANCE MUST NOT BE MORE THAN 36" IN LENGTH.

FIREPLACE DAMPER MUST BE REMOVED OR PERMANENTLY FIXED/WELDED IN FULL OPEN POSITION PRIOR TO INSTALLING THIS PRODUCT.

Quality Check

Date: _____

Burner Orifices	Nat.	L.P.	Leak Test:	_____	Model#:	_____
Main:	_____	_____	Burn Test:	_____	Serial#:	_____
Other:	_____	_____	Gas Type:	<u>Nat. / L.P.</u>	Air Shutter:	_____
					Inspector:	_____