

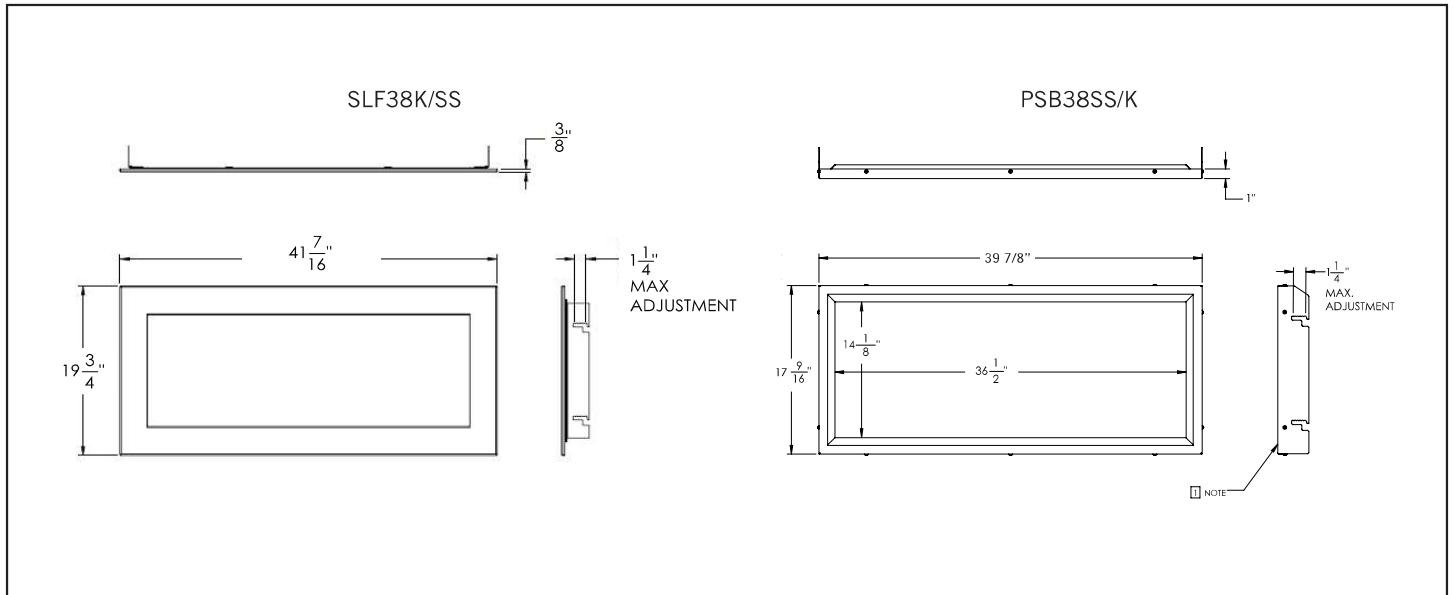
VECTOR™ 38 DIRECT VENT LINEAR GAS APPLIANCE



Specifications

Model	BTU	Width		Height		Depth		Viewing Area
		Actual	Framing	Actual	Framing	Actual	Framing	
LV38N-1	30,000	53 5/16	53 13/16	41 3/16	73	19 7/8	20 1/8	40 3/4 X 18 5/8
LV38N2-1	30,000	53 5/16	53 13/16	41 3/16	73	16 3/16	16 3/16	40 3/4 X 18 5/8

Front Options



Framing Dimensions

single-sided

note:
Before framing the appliance, ensure to install the firestop first.

note:
The LV series requires a minimum enclosure height of 73" measured from the bottom of the appliance. For temperature requirements, this area must be left unobstructed. Some venting configurations that require more vertical rise will require a larger enclosure to provide minimum vertical clearance between vent pipes and combustibles.

minimum framing

Ref	LV38-1
E	20 1/8" (51.1cm)
F	53 13/16" (136.7cm)
J	Optional - Appliance does not need to be elevated above floor
*L	73" (185.4cm)

see-thru

note:
Before framing the appliance, ensure to install the firestop first as it will not fit between the studs if installed after framing.

note:
The LV series requires a minimum enclosure height of 73" measured from the bottom of the appliance. For temperature requirements, this area must be left unobstructed. Some venting configurations that require more vertical rise will require a larger enclosure to provide minimum vertical clearance between vent pipes and combustibles.

minimum framing

Ref	LV38-1
E	16 3/16" (41.1cm)
F	53 13/16" (136.7cm)
J	Optional - Appliance does not need to be elevated above floor
*L	73" (185.4cm)

* Minimum enclosure height maybe higher depending on venting configuration (see minimum distance to combustibles).

Product information provided is not complete and is subject to change without notice. Please consult the installation manual for the most up to date installation information.

VECTOR™ 38 DIRECT VENT LINEAR GAS APPLIANCE



Product information provided is not complete and is subject to change without notice. Please consult the installation manual for the most up to date installation information.

Dimensions

single-sided

	LV38-1
A (Finishing Flange)	40 3/4" (1035mm)
B	53 5/16" (1354mm)
C	57 5/16" (1456mm)

see-thru

	LV38-1
A (Finishing Flange)	40 3/4" (1035mm)
B	53 5/16" (1354mm)
C	57 5/16" (1456mm)

*Finishing flange depth. (The finishing flange defines the perimeter of the fireplace opening. Framing or finishing materials must NEVER encroach inside the finishing flange.)

Wall Penetration

single-sided

note: Shaded components (finish framing) must be non-combustible materials.

note: The LV series requires a minimum enclosure height of 73" (185.4cm) measured from the bottom of the appliance. For temperature requirements, this area must be left unobstructed. Some venting configurations that require more vertical rise will require a larger enclosure to provide minimum vertical clearance between vent pipes and combustibles.

Horizontal vent sections: A minimum clearance of 3" (76mm) on the top outside of the enclosure and 2" (51mm) on the sides and bottom outside of the enclosure at the top of the vent pipe.

Vertical vent sections: A minimum of 1" (25mm) all around the vent pipe on all vertical runs to combustibles is required except for clearances in appliances enclosures. Vertical vent sections within enclosures require a minimum clearance of 1" (25mm) around the vent pipe.

see-thru

note: Shaded components (finish framing) must be non-combustible materials.

note: The LV series requires a minimum enclosure height of 73" (185.4cm) measured from the bottom of the appliance. For temperature requirements, this area must be left unobstructed. Some venting configurations that require more vertical rise will require a larger enclosure to provide minimum vertical clearance between vent pipes and combustibles.

Horizontal vent sections: A minimum clearance of 3" (76mm) on the top outside of the enclosure and 2" (51mm) on the sides and bottom outside of the enclosure at the top of the vent pipe.

Vertical vent sections: A minimum of 1" (25mm) all around the vent pipe on all vertical runs to combustibles is required except for clearances in appliances enclosures. Vertical vent sections within enclosures require a minimum clearance of 1" (25mm) around the vent pipe.

Combustible Mantel Clearances

Mantel Height vs Mantel Depth Graph:

Mantel Depth (in)	Mantel Height (in)
1	4
2	6
3	8
4	10
5	12
6	14
7	16
8	18
9	20
10	22
11	24

Mantel Cross-section Diagram:

- Mantel Depth
- Mantel Height
- Top of finishing flange
- Bottom of finishing flange
- Bottom of the appliance
- Optional hearth extension (no depth restriction)

Appliance Location

Minimum Framing Dimensions:

- E: 20 1/8" (51.1cm)
- F: 53 13/16" (136.7cm)
- G: 63 3/4" (162cm)
- H: 18 3/16" (46.2cm)
- I: 90 3/16" (229cm)

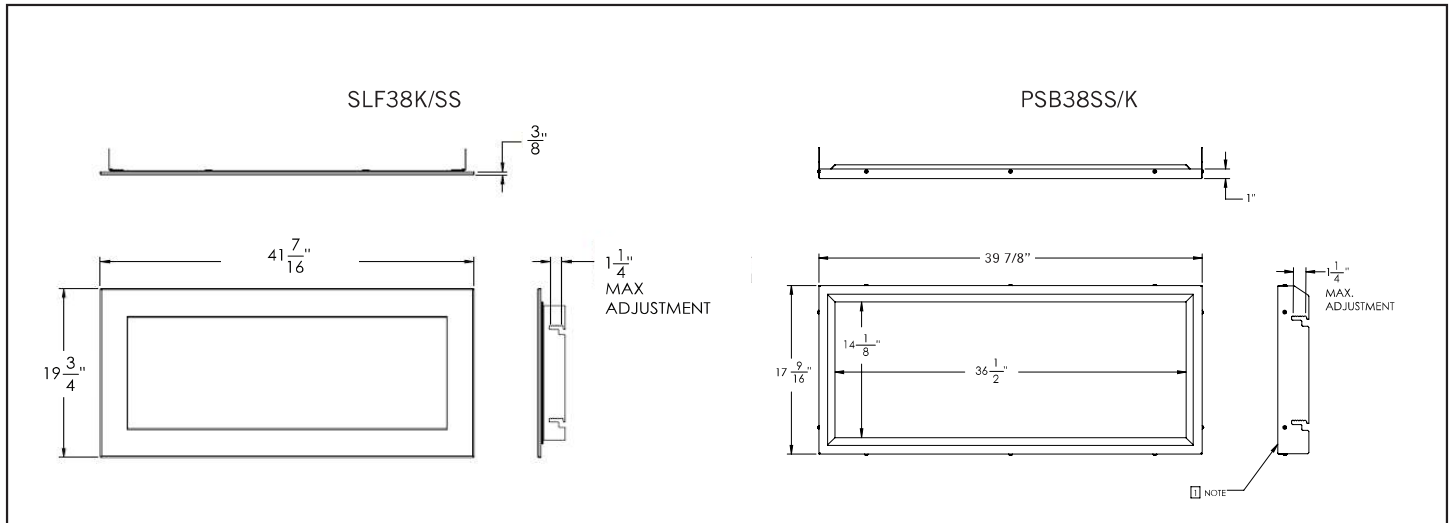
Do not put objects in front of the appliance (minimum distance of 4 feet)

*Single-sided model illustrated.

Spécifications

Modèle	BTU	Largeur		Hauteur		Largeur		Dimensions de Visione
		Réel	Ossature	Réel	Ossature	Réel	Ossature	
LV38N-1	30,000	53 5/16	53 13/16	41 3/16	73	19 7/8	20 1/8	40 3/4 X 18 5/8
LV38N2-1	30,000	53 5/16	53 13/16	41 3/16	73	16 3/16	16 3/16	40 3/4 X 18 5/8

Façades Optionnelle



Dimensions d'ossature

un seul côté

note:
Avant d'encadrer l'appareil, assurez-vous d'installer l'espaceur coupe-feu.

note:
La série LV requies un minimum hauteur de l'enceinte de 73" mesuré du bas de l'appareil. Pour les exigences de températures, cet espace doit être dégager. Certains configurations requies une enceinte plus large pour fournir les dégagements minimaux entre les conduits d'évacuation et les combustibles.

ossature minimum

Ref	LV38-1
E	20 1/8" (51.1cm)
F	53 13/16" (136.7cm)
J	Optionnel - l'appareil ne doit pas être élevé au-dessus du plancher
*L	73" (185.4cm)

voir à travers

note:
Avant d'encadrer l'appareil, assurez-vous d'installer l'espaceur coupe-feu premier avant qu'il ne soit pas adapté entre les goujons après l'encadrement.

note:
La série LV requies un minimum hauteur de l'enceinte de 73" mesuré du bas de l'appareil. Pour les exigences de températures, cet espace doit être dégager. Certains configurations requies une enceinte plus large pour fournir les dégagements minimaux entre les conduits d'évacuation et les combustibles.

ossature minimum

Ref	LV38-1
E	16 3/16" (41.1cm)
F	53 13/16" (136.7cm)
J	Optionnel - l'appareil ne doit pas être élevé au-dessus du plancher
*L	73" (185.4cm)

* L'hauteur minimum de l'enceinte peut être plus grand dépendant du configuration d'évacuation (voir distance minimum aux matériaux combustibles).

Information du produit fourni n'est pas complet et est sujet de changer sans préavis. Consultez le manuel d'installation pour information d'installation actuel.

SÉRIE VECTOR^{MD} 38 FOYER À GAZ D'ÉVACUATION DIRECTE



Information du produit fourni n'est pas complet et est sujet de changer sans préavis. Consultez le manuel d'installation pour information d'installation actuel.

Dimensions

un seul côté

	LV38-1
A (Bride de finition)	40 3/4" (1035mm)
B	53 5/16" (1354mm)
C	57 5/16" (1456mm)

voir à travers

	LV38-1
A (Bride de finition)	40 3/4" (1035mm)
B	53 5/16" (1354mm)
C	57 5/16" (1456mm)

* La profondeur de la bride de finition (la bride de finition définit le périmètre de l'ouverture de la cheminée. Les matériaux de charpente ou de finition NE JAMAIS empiété à l'intérieur de la bride de finition.

Passage d'un section dans un mur

un seul côté

note: Les composants ombragés (encadrement de finition) doivent être de matériaux incombustibles.

note: La série LV nécessite une hauteur minimale de 73" (185,4cm) mesurée par le bas de l'appareil. Certaines configurations qui requièrent une course verticale plus large aura besoin d'une encointe plus large pour fournir les dégagements minimaux entre les conduits d'évacuation et les combustibles.

voir à travers

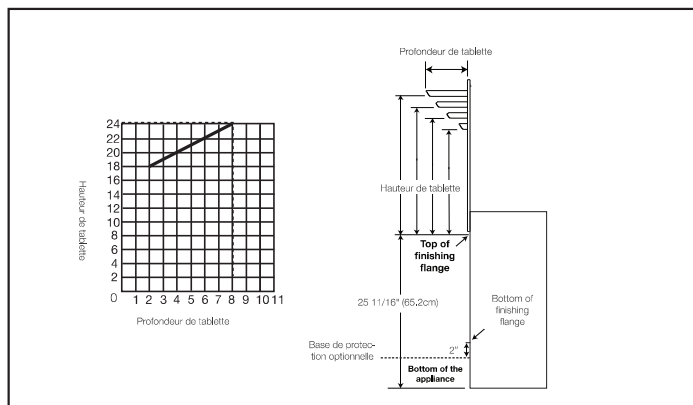
note: Les composants ombragés (encadrement de finition) doivent être de matériaux incombustibles.

note: La série LV nécessite une hauteur minimale de 73" (185,4cm) mesurée par le bas de l'appareil. Pour les exigences de températures, l'espace doit être laissé sans obstruction. Certaines configurations qui requièrent une course verticale plus large pour fournir les dégagements minimaux entre les conduits d'évacuation et les combustibles.

Sections d'évents horizontales: Un dégagement minimum aux matériaux combustibles de 3" (76mm) au-dessus hors de l'encointe et 2" (51mm) sur les côtés et au-dessus hors de l'encointe tout autour du conduit d'évacuation sur toutes les courses horizontales. Les sections d'évacuation horizontales dans les encointes doit maintenir un dégagement minimaux de 6" (152mm) au-dessus du conduit d'évacuation.

Sections d'évents verticales: Un dégagement minimum aux matériaux combustibles de 1" (25mm) est requis toute autour du conduit d'évacuation sur toutes les courses verticales à l'exception des dégagements à l'intérieur de l'encointe de l'appareil. Les courses d'évacuation verticales dans les encointes requièrent un dégagement minimum de 1" (25mm) autour du conduit d'évacuation.

Dégagements Combustible de la Tablette



Location de l'appareil

